

Monocomando Banho/Duche Mural **Line**

Referência: 5061317X



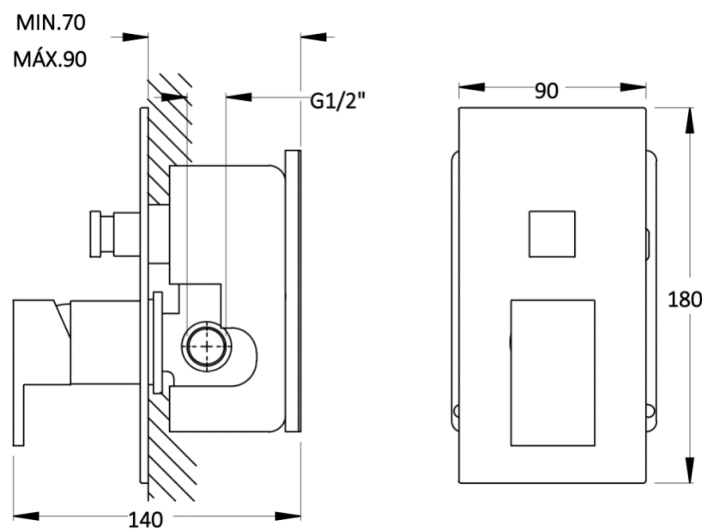
Imagem ilustrativa

Características:

- | | |
|--|--|
| <input type="checkbox"/> Material: | Latão e Plástico |
| <input type="checkbox"/> Acabamentos: | Ver quadro |
| <input type="checkbox"/> Entrada de água: | 1/2" |
| <input type="checkbox"/> Sistema de regulação de débito: | Cartucho com elementos cerâmicos |
| <input type="checkbox"/> Pressão recomendada: | 1 a 5 kg/cm ² |
| <input type="checkbox"/> Temperatura recomendada: | <65°C |
| <input type="checkbox"/> Instalação encastrável: | Placa de montagem com sistema de nível |

ACABAMENTO	Cromado	Preto
x	2	3
	✓	✓

| Desenho técnico |



Recomendações:

- Limpeza diária deve ser realizada com produtos de limpeza de sanitários não abrasivos, o uso de detergentes de limpeza contendo cloro ou ácido não é recomendado;
- É aconselhável proceder periodicamente à limpeza dos filtros e do perlador, quando aplicados, recorrendo sempre à utilização de água corrente.
- Para efetuar trabalhos de manutenção, é indispensável fechar o abastecimento de água.

Garantia:

- 5 anos de garantia contra defeitos de fabrico para torneiras com acabamento das partes metálicas em cromado.
- 1 ano de garantia contra defeitos de fabrico para torneiros com acabamento das partes metálicas distintos do cromado.
- 2 anos de garantia para os componentes termostáticos, e electrónicos e de desgaste