

## Monocomando de Chão de Banheira **Cayenne/Assi**

Referência: 5061515X



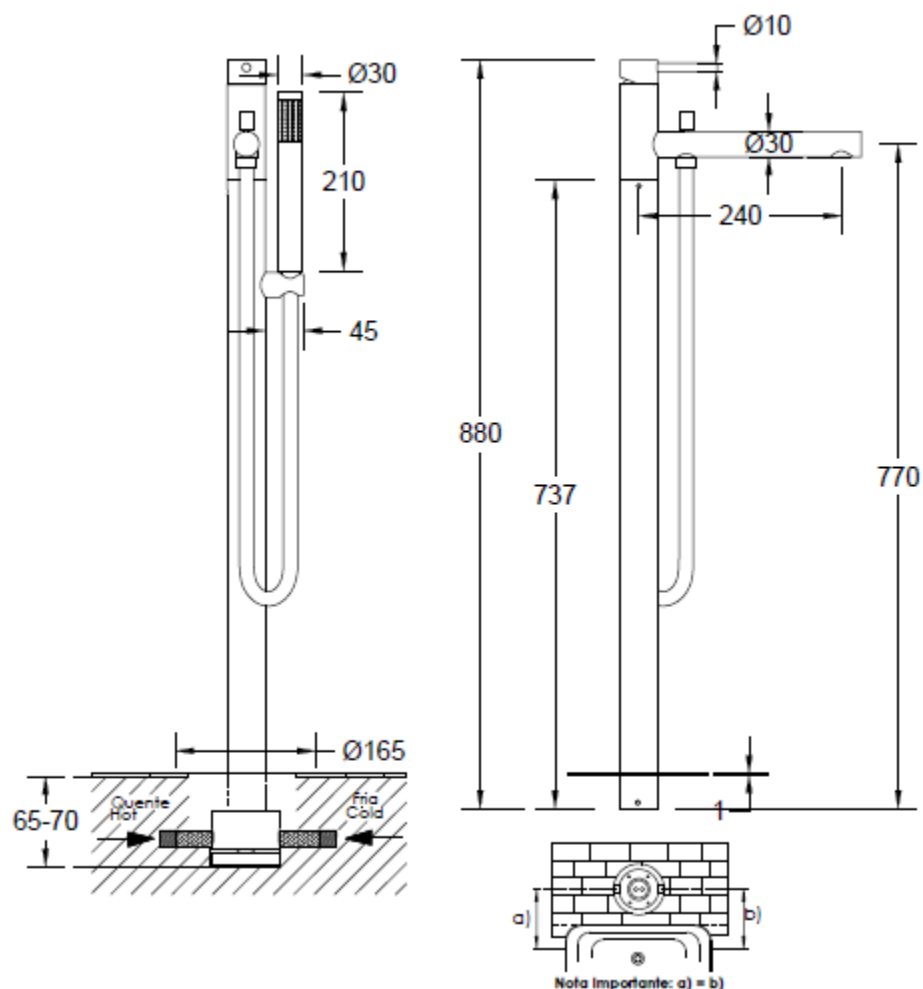
Imagem ilustrativa

### Características:

- Características:
- Material: Latão e Plástico
- Acabamentos: Ver quadro
- Entrada de água: 1/2"
- Sistema de regulação de débito: Cartucho com elementos cerâmicos
- Débito máximo do chuveiro de mão: 8L/min
- Pressão recomendada: 1 a 5 kg/cm<sup>2</sup>
- Temperatura recomendada: <65°C
- Acessórios incluídos: Kit de chuveiro de mão

ACABAMENTO	Níquel Escovado	Cromado	Preto
x	0	2	3
	✓	✓	✓

| Desenho técnico |



Recomendações:

- Limpeza diária deve ser realizada com produtos de limpeza de sanitários não abrasivos, o uso de detergentes de limpeza contendo cloro ou ácido não é recomendado;
- É aconselhável proceder periodicamente à limpeza dos filtros e do perlador, quando aplicados, recorrendo sempre à utilização de água corrente.
- Para efetuar trabalhos de manutenção, é indispensável fechar o abastecimento de água.

Garantia:

- 5 anos de garantia contra defeitos de fabrico para torneiras com acabamento das partes metálicas em cromado.
- 1 ano de garantia contra defeitos de fabrico para torneiros com acabamento das partes metálicas distintos do cromado.
- 2 anos de garantia para os componentes termostáticos, e electrónicos e de desgaste

Single lever chrome plated floor mounted bath mixer **Cayenne**

Reference: 5061515X



Illustrative picture

Specifications:

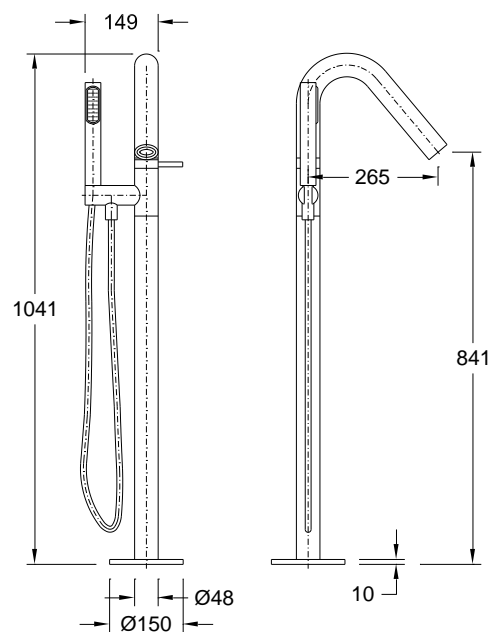
- Material: Brass
- Water inlet: 1/2"
- Water flow: 25 l/min a 3 bar
- Recommended pressure: 1 a 6 bar
- Recommended temperature: <65°C
- Ceramic discs
- Warranty: 5 years

Accessories:

- Ref.: 50617022 Flexible hose
- Ref.: 50697012 Hand shower

COLOR	white matt	Black matt	Chrome plated	Gold	Gold matt	Copper	Copper matt
X	1	3	2	4	5	6	7
	✓	✓	✓				

| Technical drawing |



Recommendations:

- Do not use rough sponges, abrasives, solvents or acid cleaners, limescale removers, household vinegars and acetic acid cleaners when cleaning.
- It is advisable to periodically clean the filters and the perlizer, when applied, always using running water.
- To perform maintenance work, it is necessary to close the water supply.