

Monocomando de duche mural com inversor de 2 saídas e parte encastrada Cayenne

Referência: 5061517X

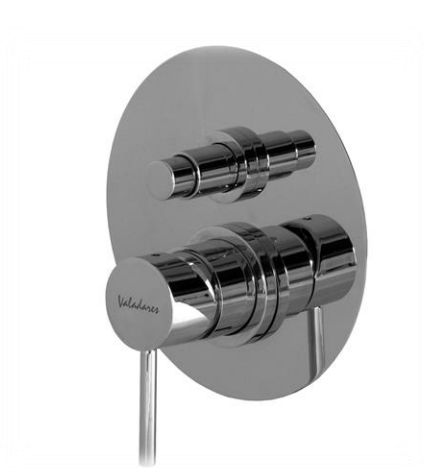


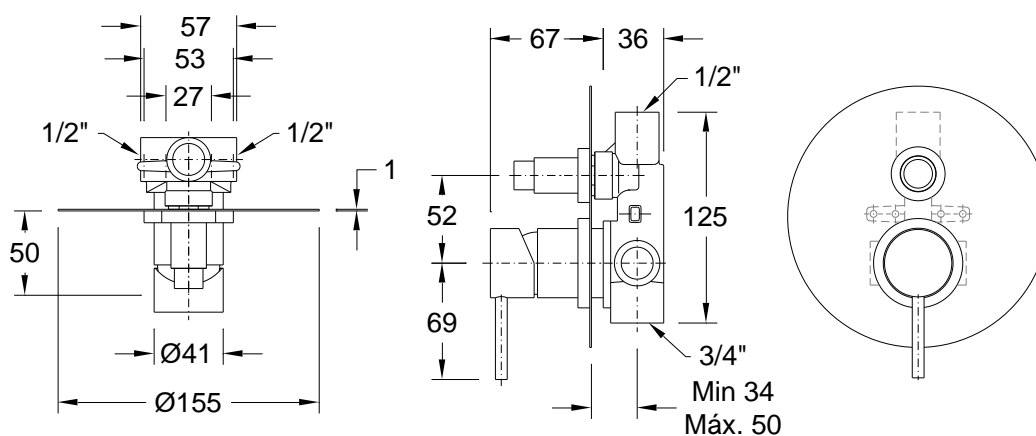
Imagem ilustrativa

Características:

- Material: Cavilha de latão
- Cor: Cromado
- Entrada de água: 1/2"
- Cartucho: Discos cerâmicos homologados (300 000 ciclos)
- Pressão de utilização: 1 a 6 Kgs/cm²
- Pressão de recomendada: 3 a 4 Kgs/cm²
- Temperatura recomendada: <65°C
- Garantia: 5 anos

COR	Branco mate	Preto mate	Cromado	Dourado	Dourado mate	Cobre	Cobre mate
X	1	3	2	4	5	6	7
	✓	✓	✓				

| Desenho técnico |



Recomendações:

- Não utilize esponjas ásperas, produtos abrasivos, produtos de limpeza solventes ou ácidos, produtos de remoção de calcário, vinagres domésticos e produtos de limpeza com ácido acético ao proceder à limpeza.

Monocomando de duche mural com inversor de 2 saídas e parte encastrada Cayenne

Referência: 5061517X

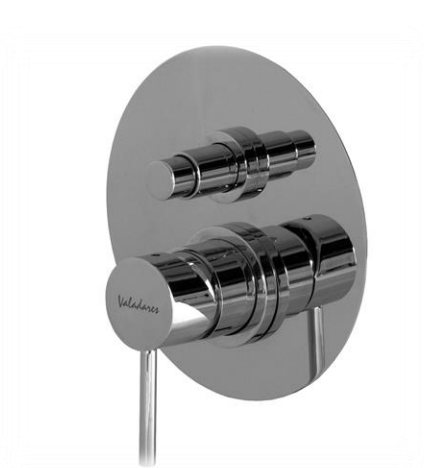


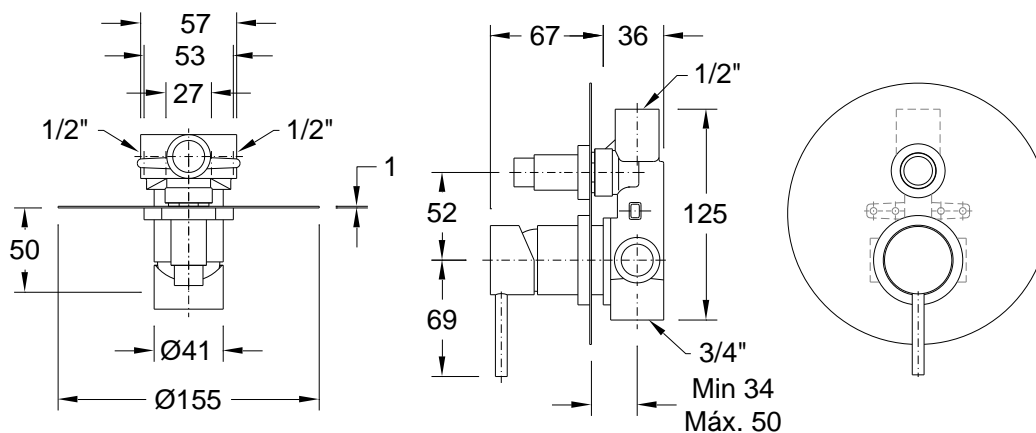
Imagem ilustrativa

Características:

- Material: Cavilha de latão
- Cor: Cromado
- Entrada de água: 1/2"
- Cartucho: Discos cerâmicos homologados (300 000 ciclos)
- Pressão de utilização: 1 a 6 Kgs/cm²
- Pressão de recomendada: 3 a 4 Kgs/cm²
- Temperatura recomendada: <65°C
- Garantia: 5 anos

COR	Branco mate	Preto mate	Cromado	Dourado	Dourado mate	Cobre	Cobre mate
X	1	3	2	4	5	6	7
	✓	✓	✓				

| Desenho técnico |



Recomendações:

- Não utilize esponjas ásperas, produtos abrasivos, produtos de limpeza solventes ou ácidos, produtos de remoção de calcário, vinagres domésticos e produtos de limpeza com ácido acético ao proceder à limpeza.