

FICHA TÉCNICA

Monocomando de lavatório de parede com parte encastrada e válvula clic-clac **Cayenne**

Referência: 5061522X



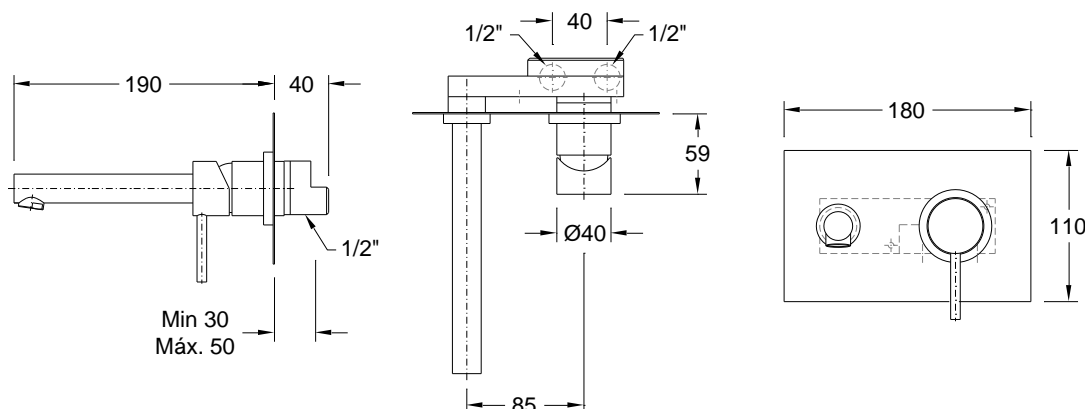
Imagem ilustrativa

Características:

- Material: Cavilha de latão
- Entrada de água: 1/2"
- Cartucho: Discos cerâmicos homologados (300 000 ciclos)
- Válvula de descarga clic-clac: Latão cromado
- Pressão de recomendada: 1 a 6 bar
- Temperatura recomendada: <65°C
- Garantia: 5 anos

COR	Branco mate	Preto mate	Cromado	Dourado	Dourado mate	Cobre	Cobre mate
X	1	3	2	4	5	6	7
	✓	✓	✓				

| Desenho técnico |



Recomendações:

- Não utilize esponjas ásperas, produtos abrasivos, produtos de limpeza solventes ou ácidos, produtos de remoção de calcário, vinagres domésticos e produtos de limpeza com ácido acético ao proceder à limpeza.
- É aconselhável proceder periodicamente à limpeza dos filtros, quando aplicados, e do perlizador, recorrendo sempre à utilização de água corrente.
- Para efetuar trabalhos de manutenção, é indispensável fechar o abastecimento de água.

TECHNICAL SHEET

Wall mounted single lever washbasin mixer with rectangular mirror and pop-up waste **Cayenne**

Reference: 5061522X



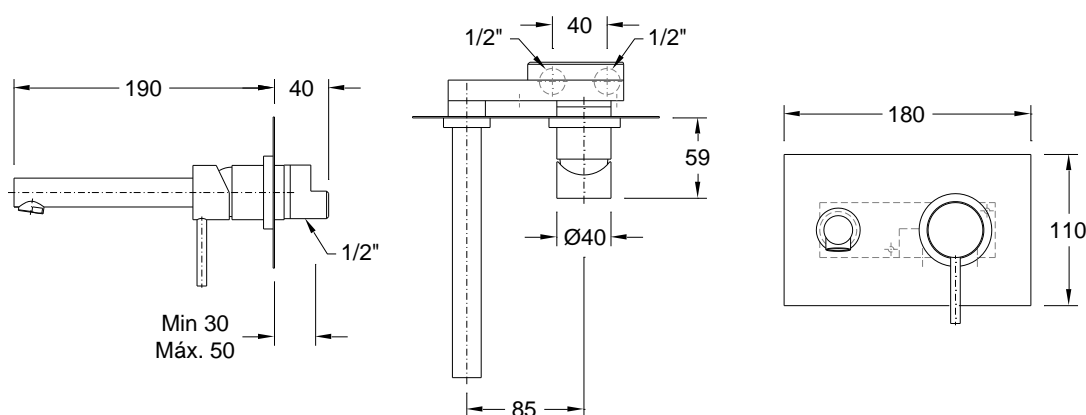
Illustrative picture

Specifications:

- Material: Brass bolt
- Water inlet: 1/2"
- Debit: 5L/min
- Cartridge: Ceramic discs (300 000 cycles)
- Discharge valve clic-clac: Chrome plated brass
- Recommended pressure: 1 a 6 bar
- Recommended temperature: <65°C
- Warranty: 5 years on manufacturing defects

COLOR	white matt	Black matt	Chrome plated	Gold	Gold matt	Copper	Copper matt
X	1	3	2	4	5	6	7
	✓	✓	✓				

| Technical drawing |



Recommendations:

- Do not use rough sponges, abrasives, solvents or acid cleaners, limescale removers, household vinegars and acetic acid cleaners when cleaning.
- It is advisable to periodically clean the filters and the perлизer, when applied, always using running water.
- To perform maintenance work, it is necessary to close the water supply.