

Torneira mural c/ kit higiênico Cayenne

Referência: 5061524X

Características:

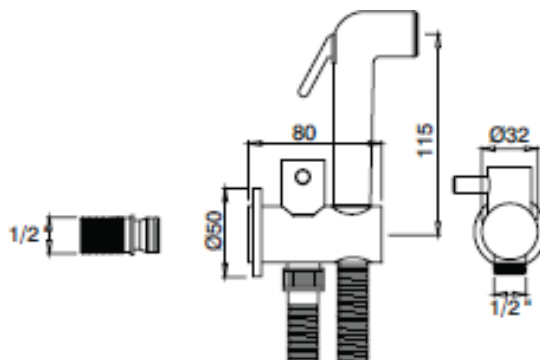
- | | |
|--|-----------------------------------|
| <input type="checkbox"/> Material: | Latão |
| <input type="checkbox"/> Acabamentos: | Ver quadro |
| <input type="checkbox"/> Cartucho: | Cerâmico |
| <input type="checkbox"/> Débito (a 3 bar): | 6 L/min |
| <input type="checkbox"/> Pressão recomendada: | 1 a 6 Kg/cm ² |
| <input type="checkbox"/> Inclui flexível de alta pressão | |
| <input type="checkbox"/> Inclui chuveiro de válvula | |
| <input type="checkbox"/> Garantia: | 3 anos contra defeitos de fabrico |



Imagem ilustrativa

COR	Níquel escovado	Cromado	Preto mate				
X	0	2	3				
	✓	✓	✓				

| Desenho técnico |



Recomendações:

- Não utilize esponjas ásperas, produtos abrasivos, produtos de limpeza solventes ou ácidos, produtos de remoção de calcário, vinagres domésticos e produtos de limpeza com ácido acético ao proceder à limpeza.
- É aconselhável proceder periodicamente à limpeza dos filtros, quando aplicados, e do perlador, recorrendo sempre à utilização de água corrente.
- Para efectuar trabalhos de manutenção, é indispensável fechar o abastecimento de água.

Wall mounted tap w/ hygienic kit Cayenne

Reference: 5061524X



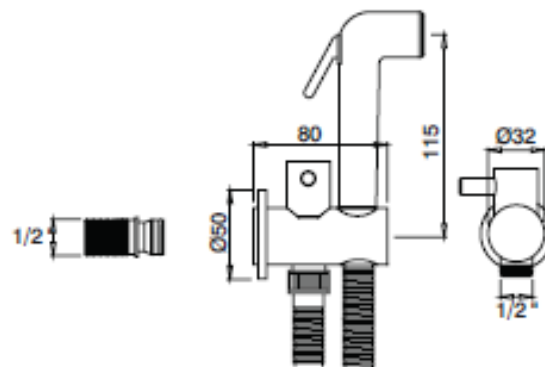
Illustrative picture

Specifications:

<input type="checkbox"/> Material:	Brass
<input type="checkbox"/> Color:	(see table)
<input type="checkbox"/> Cartridge:	Ceramic
<input type="checkbox"/> Debit (a 3 bar):	6 l/min
<input type="checkbox"/> Recommended pressure:	1 a 6 Kgs/ cm ²
<input type="checkbox"/> Includes valve shower	
<input type="checkbox"/> Warranty:	3 years against manufacturing defect

COLOR	Brushed nickel	Chrome	Black matt
X	0 ✓	2 ✓	3 ✓

| Technical drawing |



Recommendations:

- Do not use rough sponges, abrasives, solvents, or acid cleaners, limescale removers, household vinegars and acetic acid cleaners when cleaning.
- It is advisable to periodically clean the filters and the perlizer, when applied, always using running water.
- To ensure proper operation, the shut-off tap must always remain closed, except when in use.
- To perform maintenance work, it is necessary to close the water supply.