

FICHA TÉCNICA

Monocomando de lavatório com válvula clic-clac para lavatório **Egg**

Referência: 5061532X



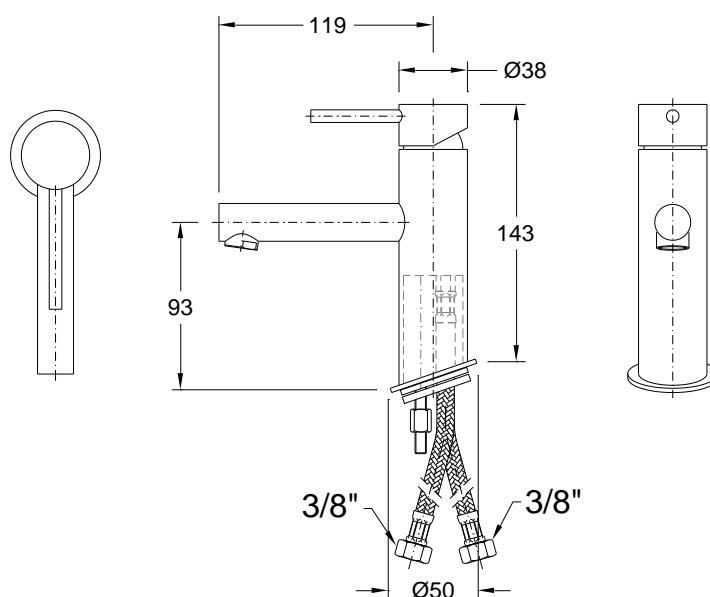
Imagem ilustrativa

Características:

- Material: Cavilha de latão
- Entrada de água: Quente e fria 3/8"
- Cartucho: Discos cerâmicos homologados (300 000 ciclos)
- Kit de fixação: Latão M8
- Pressão de recomendada: 1 a 6 bar
- Válvula de descarga: Latão cromado
- Temperatura recomendada: <65°C
- Garantia: 5 anos

COR	Branco mate	Preto mate	Cromado	Dourado	Dourado mate	Cobre	Cobre mate
X	1	3	2	4	5	6	7
	✓	✓	✓				

| Desenho técnico |



FICHA TÉCNICA

Recomendações:

- Não utilize esponjas ásperas, produtos abrasivos, produtos de limpeza solventes ou ácidos, produtos de remoção de calcário, vinagres domésticos e produtos de limpeza com ácido acético ao proceder à limpeza.
- É aconselhável proceder periodicamente à limpeza dos filtros, quando aplicados, e do perlizador, recorrendo sempre à utilização de água corrente.
- Para efetuar trabalhos de manutenção, é indispensável fechar o abastecimento de água.

TECHNICAL SHEET

Single lever basin mixer with clic-clac waste **Cayenne** for washbasin **Egg**

Reference: 5061532X



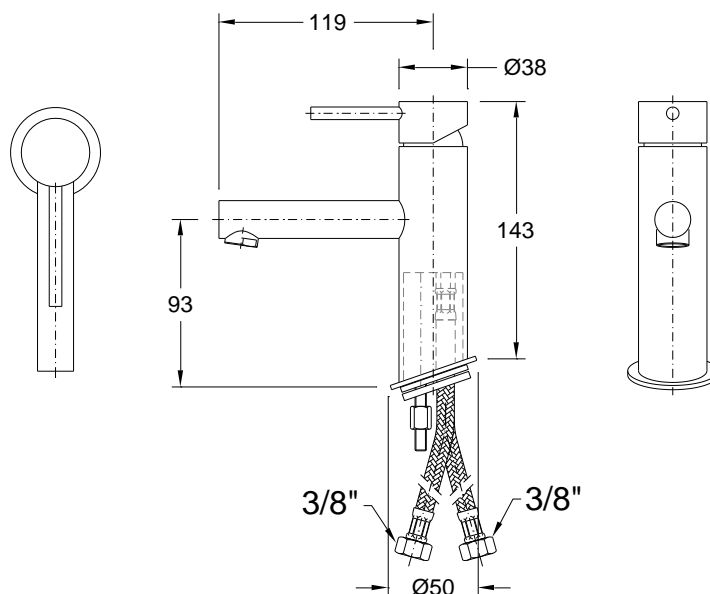
Illustrative picture

Specifications:

- Material: Brass
- Water inlet: Hot and cold 3/8"
- Debit: 5L/min
- Cartridge: Ceramic discs (300 000 cycles)
- Fixing kit: Brass M8
- Recommended pressure: 1 a 6 bar
- Discharge valve: Chrome plated brass
- Recommended temperature: <65°C
- Warranty: 5 years on manufacturing defects

COLOR	white matt	Black matt	Chrome plated	Gold	Gold matt	Copper	Copper matt
X	1	3	2	4	5	6	7
	✓	✓	✓				

| Technical drawing |



Recommendations:

- Do not use rough sponges, abrasives, solvents or acid cleaners, limescale removers, household vinegars and acetic acid cleaners when cleaning.
- It is advisable to periodically clean the filters and the perlizer, when applied, always using running water.
- To perform maintenance work, it is necessary to close the water supply.