

Torneira de Passagem de Encastrar $\frac{3}{4}$ " Luna

Referência: 50621492XX



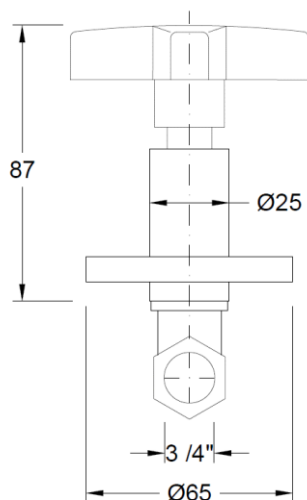
Imagem ilustrativa

Características:

- Material: Vitreous China, Latão e Plástico
- Acabamentos: Peças metálicas visíveis em cromado; Cerâmica: vidrado à cor específica
- Entrada de água: $\frac{3}{4}$ "
- Sistema de regulação de débito: 1 castelo cerâmico de $\frac{1}{4}$ de volta
- Pressão recomendada: 1 a 5 kg/cm²
- Temperatura recomendada: <65°C

COR CERÂMICA	Branco	Branco Ártico	Ardósia	Preto	HighCer
XX	00	23	47	48	60
	✓	✓	✓	✓	✓

| Desenho técnico |



Recomendações:

- Limpeza diária deve ser realizada com produtos de limpeza de sanitários não abrasivos, o uso de detergentes de limpeza contendo cloro ou ácido não é recomendado;
- É aconselhável proceder periodicamente à limpeza dos filtros e do perlador, quando aplicados, recorrendo sempre à utilização de água corrente.
- Para efetuar trabalhos de manutenção, é indispensável fechar o abastecimento de água.

Garantia:

- 5 anos de garantia contra defeitos de fabrico para torneiras com acabamento cromado.
- 1 ano de garantia contra defeitos de fabrico de torneiros com acabamentos distintos do cromado.
- 2 anos de garantia para os componentes de desgaste, termostáticos e eletrónicos, quando aplicável.