

Monocomando de Banca Bica Alta Rotativa **Cayenne**

Referência: 5062547X



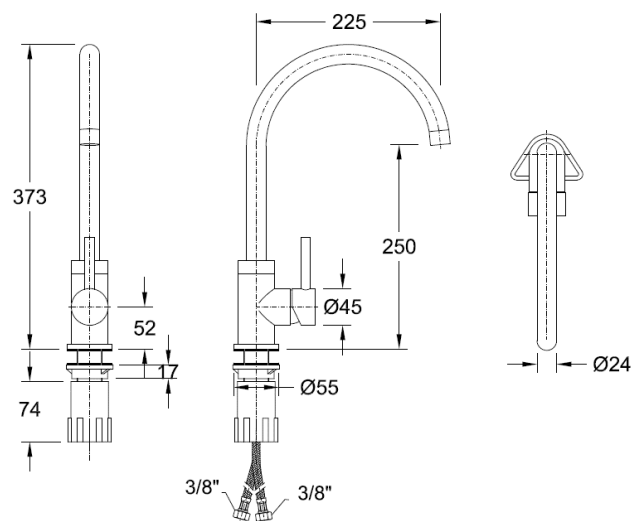
Imagem ilustrativa

Características:

- Material: Latão e Plástico
- Acabamentos: Ver quadro
- Entrada de água: $\frac{3}{8}$ "
- Sistema de regulação de débito: Cartucho c/ elementos cerâmicos.
- Débito máximo: 5L/min
- Pressão recomendada: 1 a 5 kg/cm²
- Temperatura recomendada: <65°C

ACABAMENTO	
	Cromado
x	2
	✓

| Desenho técnico |



Recomendações:

- Limpeza diária deve ser realizada com produtos de limpeza de sanitários não abrasivos, o uso de detergentes de limpeza contendo cloro ou ácido não é recomendado;
- É aconselhável proceder periodicamente à limpeza dos filtros e do perlador, quando aplicados, recorrendo sempre à utilização de água corrente.
- Para efetuar trabalhos de manutenção, é indispensável fechar o abastecimento de água.

Garantia:

- 5 anos de garantia contra defeitos de fabrico para torneiras com acabamento das partes metálicas em cromado.
- 1 ano de garantia contra defeitos de fabrico para torneiros com acabamento das partes metálicas distintos do cromado.
- 2 anos de garantia para os componentes termostáticos, e electrónicos e de desgaste

Single lever kitchen mixer **Assi**

Reference: 5062547X



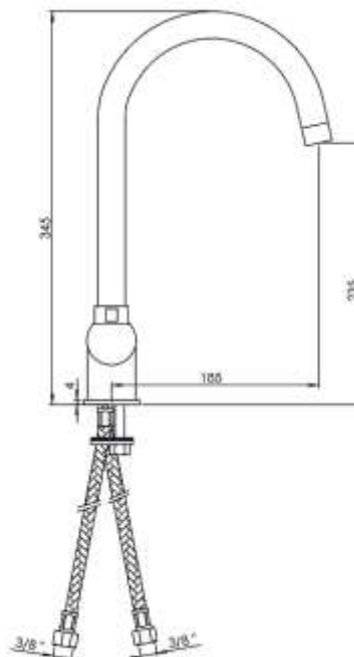
Illustrative picture

Specifications:

- Material: Brass
- Water inlet: $\frac{3}{8}$ "
- Debit: 8 L/min
- Cartridge: Ceramic discs (300 000 cycles), 40mm
- Fixing kit: Brass M8
- Operating pressure: 1 a 6 kgs/cm²
- Recommended pressure: 3 a 4 kgs/cm²
- Recommended temperature: <65°C
- Warranty: 5 years on manufacturing defects

COLOR	white matt	Black matt	Chrome plated	Gold	Gold matt	Copper	Copper matt	Satinox
X	1	3	2	4	5	6	7	8
		✓	✓					

| Technical drawing |



Recommendations:

- Do not use rough sponges, abrasives, solvents or acid cleaners, limescale removers, household vinegars and acetic acid cleaners when cleaning.
- It is advisable to periodically clean the filters and the perlizer, when applied, always using running water.
- To perform maintenance work, it is necessary to close the water supply.