

Monocomando de banca bica retráctil **Assi**

Referência: 5062548X



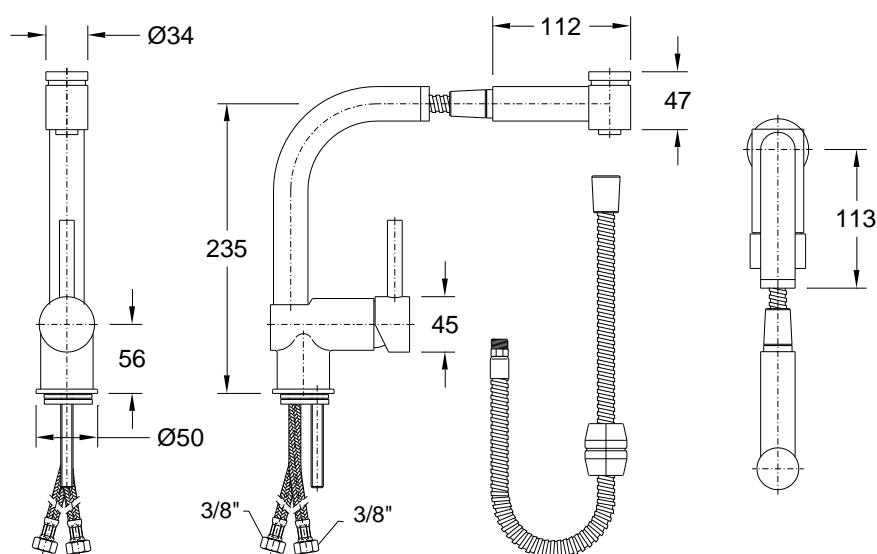
Imagem ilustrativa

Características:

- Material: Latão
- Entrada de água: Quente e fria 3/8"
- Cartucho: Discos cerâmicos homologados (300 000 ciclos), 40mm
- Pressão de utilização: 1 a 4 bar
- Temperatura recomendada: <65°C
- Garantia: 5 anos sobre defeitos de fabrico

COR	Branco mate	Preto mate	Cromado	Dourado	Dourado mate	Cobre	Cobre mate
X	1	3	2	4	5	6	7
	✓	✓	✓				

| Desenho técnico |



Recomendações:

- Não utilize esponjas ásperas, produtos abrasivos, produtos de limpeza solventes ou ácidos, produtos de remoção de calcário, vinagres domésticos e produtos de limpeza com ácido acético ao proceder à limpeza.
- É aconselhável proceder periodicamente à limpeza dos filtros, quando aplicados, e do perlizador, recorrendo sempre à utilização de água corrente.
- Para efetuar trabalhos de manutenção, é indispensável fechar o abastecimento de água.