

## Misturadora de Bidé c/ VDA **Classic**

Referência: 5063504X



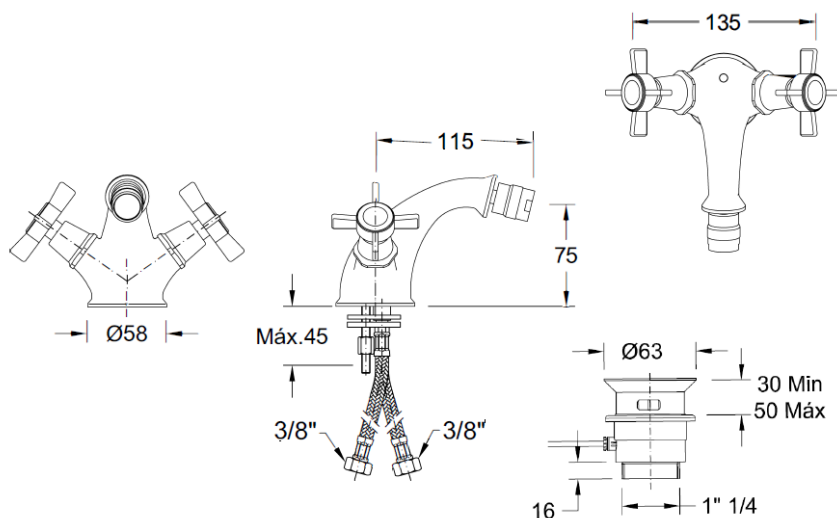
Imagem ilustrativa

### Características:

- Material: Latão e Plástico
- Acabamentos: Ver quadro
- Entrada de água:  $\frac{3}{8}$ "
- Sistema de regulação de débito: 2 castelos (1 para água quente e 1 para água fria) cerâmicos de  $\frac{1}{4}$  de volta
- Débito máximo: 5L/min
- Pressão recomendada: 1 a 5 kg/cm<sup>2</sup>
- Temperatura recomendada: <65°C
- Acessórios incluídos: Válvula de descarga automática, VDA

ACABAMENTO	Cromado	Dourado	Dour. Matte
x	2	4	5
	✓	✓	✓

### | Desenho técnico |



Recomendações:

- Limpeza diária deve ser realizada com produtos de limpeza de sanitários não abrasivos, o uso de detergentes de limpeza contendo cloro ou ácido não é recomendado;
- É aconselhável proceder periodicamente à limpeza dos filtros e do perlador, quando aplicados, recorrendo sempre à utilização de água corrente.
- Para efetuar trabalhos de manutenção, é indispensável fechar o abastecimento de água.

Garantia:

- 5 anos de garantia contra defeitos de fabrico para torneiras com acabamento das partes metálicas em cromado.
- 1 ano de garantia contra defeitos de fabrico para torneiros com acabamento das partes metálicas distintos do cromado.
- 2 anos de garantia para os componentes termostáticos, e electrónicos e de desgaste

Bidet mixer with pop-up waste **Classic**

Reference: 50635042

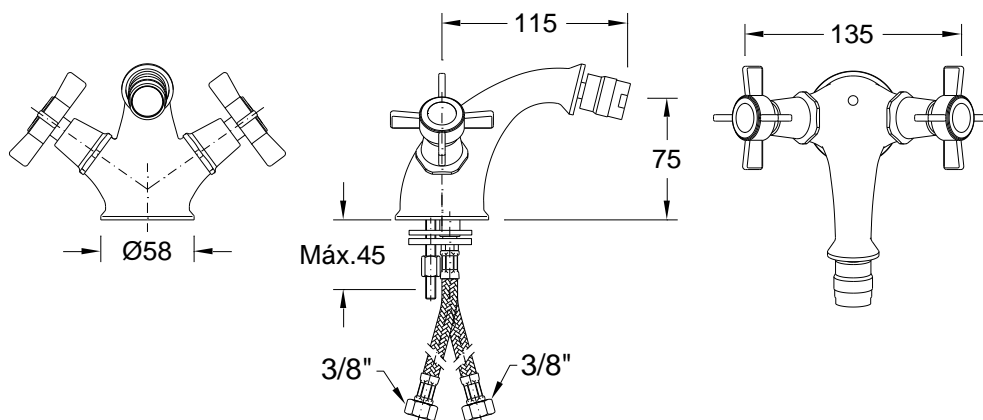


Illustrative picture

Specifications:

- |                          |                          |                                  |
|--------------------------|--------------------------|----------------------------------|
| <input type="checkbox"/> | Material:                | Brass                            |
| <input type="checkbox"/> | Color:                   | Chrome plated                    |
| <input type="checkbox"/> | Water inlet:             | 3/8"                             |
| <input type="checkbox"/> | Operating pressure:      | 1 a 6 bar                        |
| <input type="checkbox"/> | Recommended pressure:    | 1 a 4 bar                        |
| <input type="checkbox"/> | Recommended temperature: | <65°C                            |
| <input type="checkbox"/> | Warranty:                | 5 years on manufacturing defects |

| Technical drawing |



Recommendations:

- Do not use rough sponges, abrasives, solvents or acid cleaners, limescale removers, household vinegars and acetic acid cleaners when cleaning.
- It is advisable to periodically clean the filters and the perлизer, when applied, always using running water.
- To perform maintenance work, it is necessary to close the water supply.