

Misturadora de Duche Mural **Classic**

Referência: 5063507X

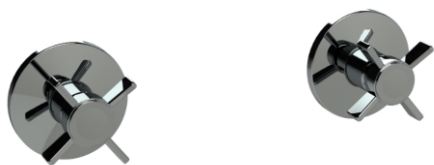


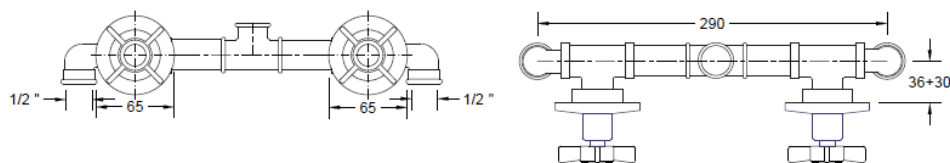
Imagem ilustrativa

Características:

- Material: Latão e Plástico
- Acabamentos: Ver quadro
- Entrada de água: 1/2"
- Sistema de regulação de débito: 2 castelos (1 para água quente e 1 para água fria) cerâmicos de 1/4 de volta
- Débito máximo: Depende do chuveiro de saída a utilizar
- Pressão recomendada: 1 a 5 kg/cm²
- Temperatura recomendada: <65°C

ACABAMENTO	Cromado	Dourado	Dour. Matte
X	2	4	5
	✓	✓	✓

| Desenho técnico |



Recomendações:

- Limpeza diária deve ser realizada com produtos de limpeza de sanitários não abrasivos, o uso de detergentes de limpeza contendo cloro ou ácido não é recomendado;
- É aconselhável proceder periodicamente à limpeza dos filtros e do perlador, quando aplicados, recorrendo sempre à utilização de água corrente.
- Para efetuar trabalhos de manutenção, é indispensável fechar o abastecimento de água.

Garantia:

- 5 anos de garantia contra defeitos de fabrico para torneiras com acabamento das partes metálicas em cromado.
- 1 ano de garantia contra defeitos de fabrico para torneiros com acabamento das partes metálicas distintos do cromado.
- 2 anos de garantia para os componentes termostáticos, e electrónicos e de desgaste

Wall-mounted shower mixer **Classic**

Reference: 50635072

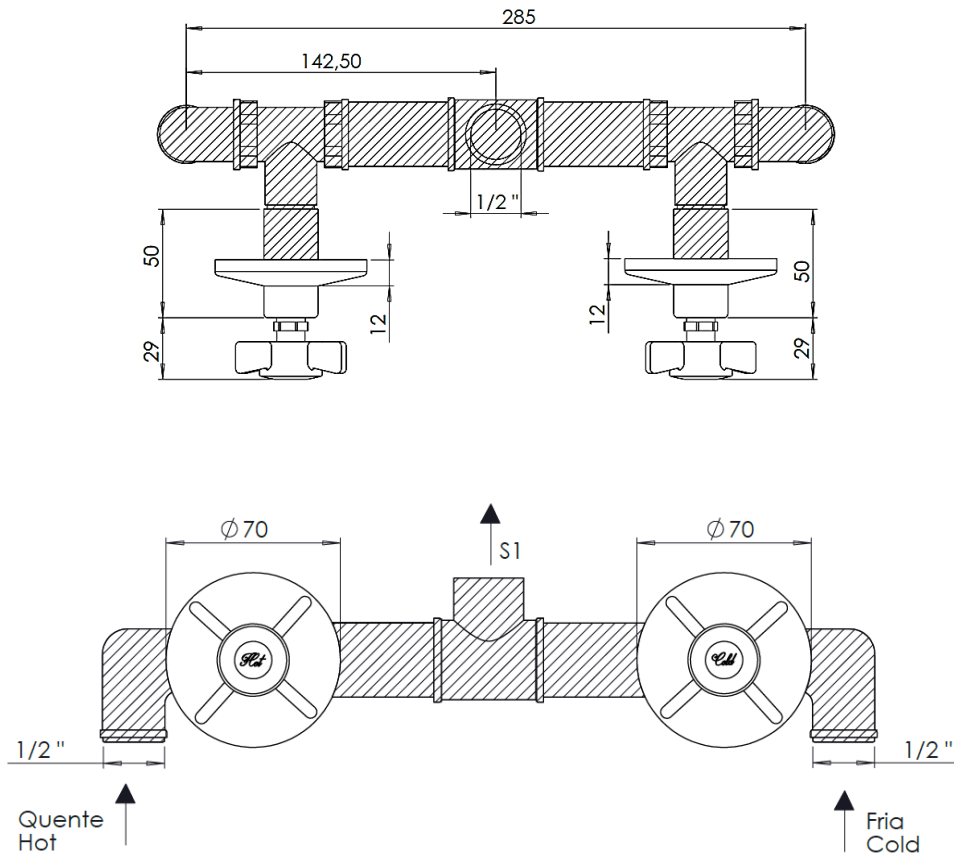


Illustrative picture

Specifications:

- | | |
|---|----------------------------------|
| <input type="checkbox"/> Material: | Brass |
| <input type="checkbox"/> Color: | Chrome |
| <input type="checkbox"/> Water inlet: | 1/2" |
| <input type="checkbox"/> Operating pressure: | 1 a 6 bar |
| <input type="checkbox"/> Recommended pressure: | 1 a 4 bar |
| <input type="checkbox"/> Recommended temperature: | <65°C |
| <input type="checkbox"/> Warranty: | 5 years on manufacturing defects |

| Technical drawing |



Recommendations:

- Do not use rough sponges, abrasives, solvents or acid cleaners, limescale removers, household vinegars and acetic acid cleaners when cleaning.
- To perform maintenance work, it is necessary to close the water supply.