

Misturadora de Lavatório c/ Válvula Clic-Clac **Lotto**

Referência: 5066202X



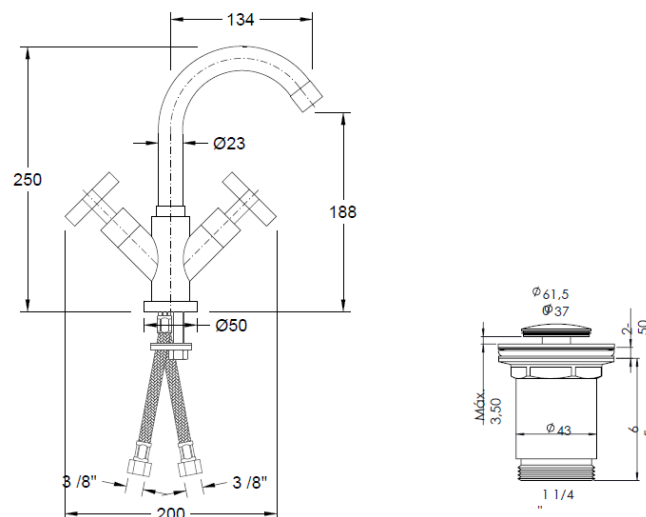
Imagem ilustrativa

Características:

- | | |
|--|--|
| <input type="checkbox"/> Material: | Latão e Plástico |
| <input type="checkbox"/> Acabamentos: | Ver quadro |
| <input type="checkbox"/> Alimentação: | 3/8'' |
| <input type="checkbox"/> Sistema de regulação de débito: | 2 castelos (1 para água quente e 1 para água fria) cerâmicos de 1/4 de volta |
| <input type="checkbox"/> Débito máximo: | 5L/min |
| <input type="checkbox"/> Pressão recomendada: | 1 a 5 kg/cm ² |
| <input type="checkbox"/> Temperatura recomendada: | <65°C |
| <input type="checkbox"/> Acessórios incluídos: | Válvula Clic-Clac |

| ACABAMENTO | Cromado | Preto mate |
|------------|---------|------------|
| X | 2 | 3 |
| | ✓ | ✓ |

| Desenho técnico |



Recomendações:

- Limpeza diária deve ser realizada com produtos de limpeza de sanitários não abrasivos, o uso de detergentes de limpeza contendo cloro ou ácido não é recomendado;
- É aconselhável proceder periodicamente à limpeza dos filtros e do perlador, quando aplicados, recorrendo sempre à utilização de água corrente.
- Para efectuar trabalhos de manutenção, é indispensável fechar o abastecimento de água.

Garantia:

- 3 anos de garantia contra defeitos de fabrico.