

Misturadora de Lavatório 3 Furos c/ Válvula Clic-Clac **Lotto**

Referência: 5066232X



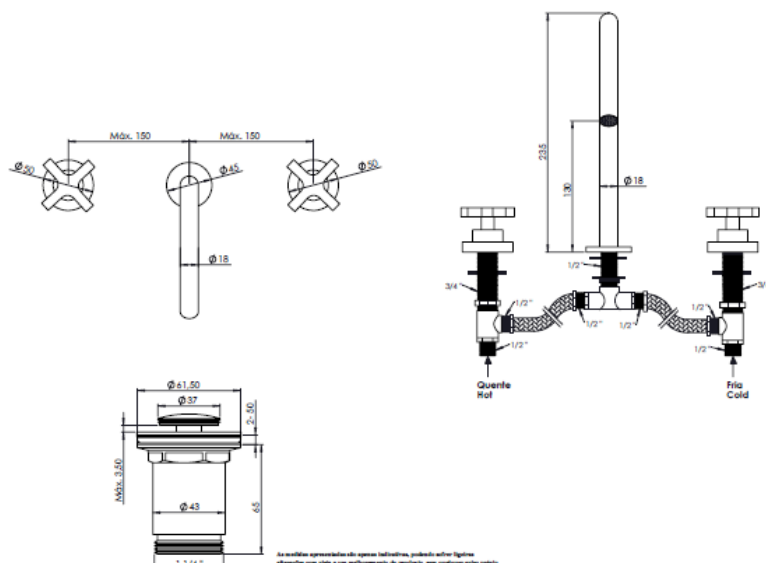
Imagem ilustrativa

Características:

- Material: Latão e Plástico
- Acabamentos: Ver quadro
- Alimentação: $\frac{3}{8}$ "
- Sistema de regulação de débito: 2 castelos (1 para água quente e 1 para água fria) cerâmicos de $\frac{1}{4}$ de volta
- Débito máximo: 5L/min
- Pressão recomendada: 1 a 5 kg/cm²
- Temperatura recomendada: <65°C
- Acessórios incluídos: Válvula Clic-Clac

ACABAMENTO		
	Cromado	Preto
X	2	3
	✓	✓

| Desenho técnico |



Recomendações:

- Limpeza diária deve ser realizada com produtos de limpeza de sanitários não abrasivos, o uso de detergentes de limpeza contendo cloro ou ácido não é recomendado;
- É aconselhável proceder periodicamente à limpeza dos filtros e do perlador, quando aplicados, recorrendo sempre à utilização de água corrente.
- Para efetuar trabalhos de manutenção, é indispensável fechar o abastecimento de água.

Garantia:

- 5 anos de garantia contra defeitos de fabrico para torneiras com acabamento das partes metálicas em cromado.
- 1 ano de garantia contra defeitos de fabrico para torneiros com acabamento das partes metálicas distintos do cromado.
- 2 anos de garantia para os componentes termostáticos, e electrónicos e de desgaste

3 holes washbasin mixer with concealed components and pop-up waste **Lotto**

Reference: 5066232X



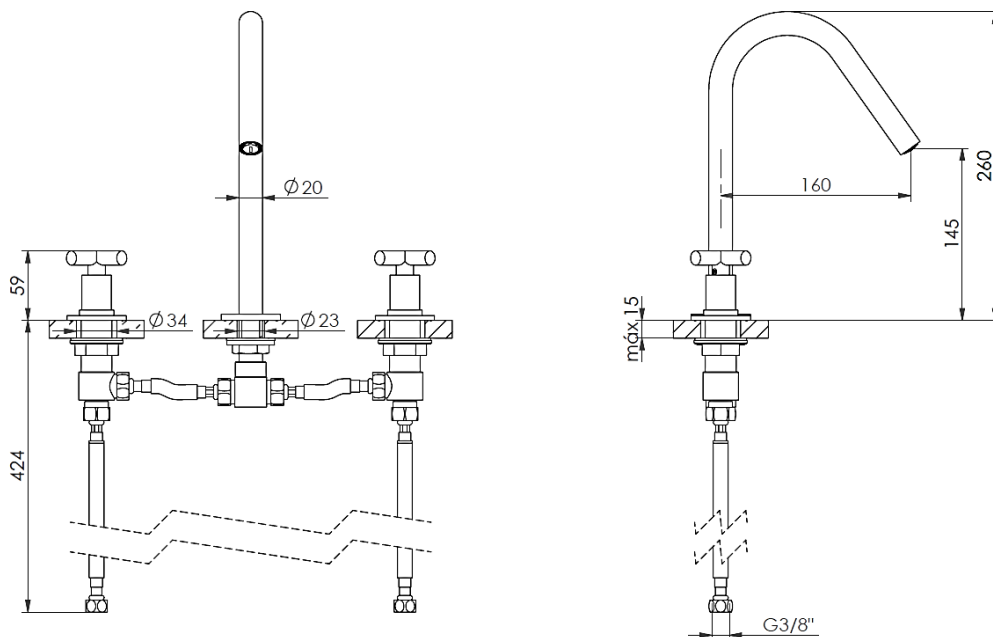
Illustrative picture

Specifications:

- Material: Brass
- Water inlet: $\frac{3}{8}$ "
- Cartridge: Ceramic discs (300 000 cycles)
- Operating pressure: 1 a 6 kgs/cm²
- Recommended pressure: 3 a 4 kgs/cm²
- Recommended temperature: <65°C
- Warranty: 5 years on manufacturing defects

COLOR	white matt	Black matt	Chrome plated	Gold	Gold matt	Copper	Copper matt
X	1	3	2	4	5	6	7
	✓	✓	✓	✓	✓	✓	✓

| Technical drawing |



Recommendations:

- Do not use rough sponges, abrasives, solvents or acid cleaners, limescale removers, household vinegars and acetic acid cleaners when cleaning.
- It is advisable to periodically clean the filters and the perlizer, when applied, always using running water.
- To perform maintenance work, it is necessary to close the water supply.