

Monocomando de lavatório **PMR**

Referência: 50663000

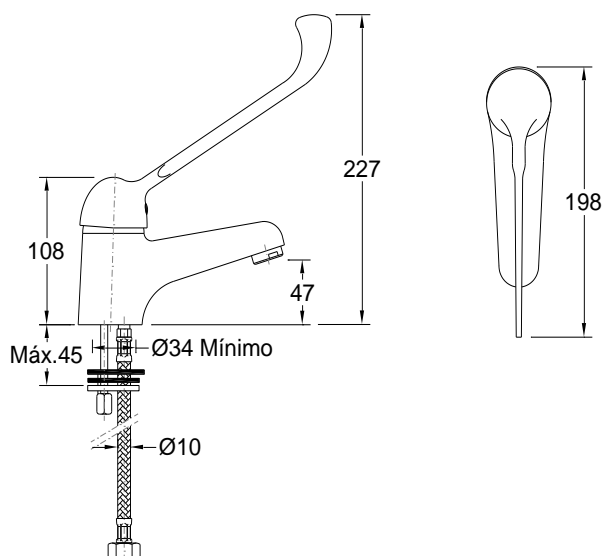


Imagem ilustrativa

Características:

- |  |  |
|--|--|
| <input type="checkbox"/> Material:                             | Latão  |
| <input type="checkbox"/> Cor:                                  | Cromado                                      |
| <input type="checkbox"/> Cartucho:                             | Disco cerâmicos homologados (300 000 ciclos) |
| <input type="checkbox"/> Entrada de água:                      | Quente e fria 3/8"                           |
| <input type="checkbox"/> Kit fixação:                          | Latão M8                                     |
| <input type="checkbox"/> Válvula de descarga automática (VDA): | Latão cromado                                |
| <input type="checkbox"/> Pressão recomendada:                  | 1 a 6 kgs/cm <sup>2</sup>                    |
| <input type="checkbox"/> Temperatura recomendada:              | <65°C  |
| <input type="checkbox"/> Garantia:                             | 5 anos sobre defeitos de fabrico             |

| Desenho técnico |



Recomendações:

- Não utilize esponjas ásperas, produtos abrasivos, produtos de limpeza solventes ou ácidos, produtos de remoção de calcário, vinagres domésticos e produtos de limpeza com ácido acético ao proceder à limpeza.
- É aconselhável proceder periodicamente à limpeza dos filtros, quando aplicados, e do perlizador, recorrendo sempre à utilização de água corrente.
- Para efetuar trabalhos de manutenção, é indispensável fechar o abastecimento de água.

Single lever washbasin mixer **PMR**

Reference: 50663000

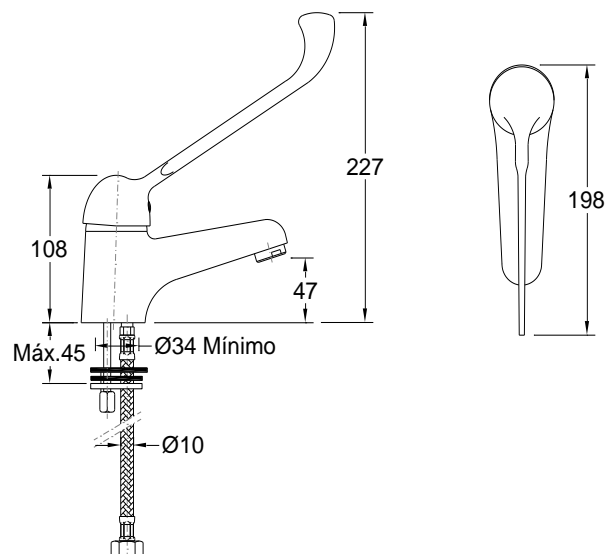


Illustrative picture

Specifications:

<input type="checkbox"/>	Material:	Brass
<input type="checkbox"/>	Color:	Chrome
<input type="checkbox"/>	Cartridge:	Ceramic discs (300 000 cycles)
<input type="checkbox"/>	Water inlet:	Hot and cold 3/8"
<input type="checkbox"/>	Fixing kit:	Brass M8
<input type="checkbox"/>	Automatic discharge valve (VDA):	Chrome plated brass
<input type="checkbox"/>	Recommended pressure:	1 a 6 kgs/cm <sup>2</sup>
<input type="checkbox"/>	Recommended temperature:	<65°C
<input type="checkbox"/>	Warranty:	5 years on manufacturing defects

| Technical drawing |



Recommendations:

- Do not use rough sponges, abrasives, solvents or acids cleaners, limescale removers, household vinegars and acetic acid cleaners when cleaning.
- It is advisable to periodically clean the filters, when applied, and the perlizer, always using running water.
- To perform maintenance work, it is essential to close the water supply.