

Monocomando de banheira Style **PMR**

Referência: 50663032

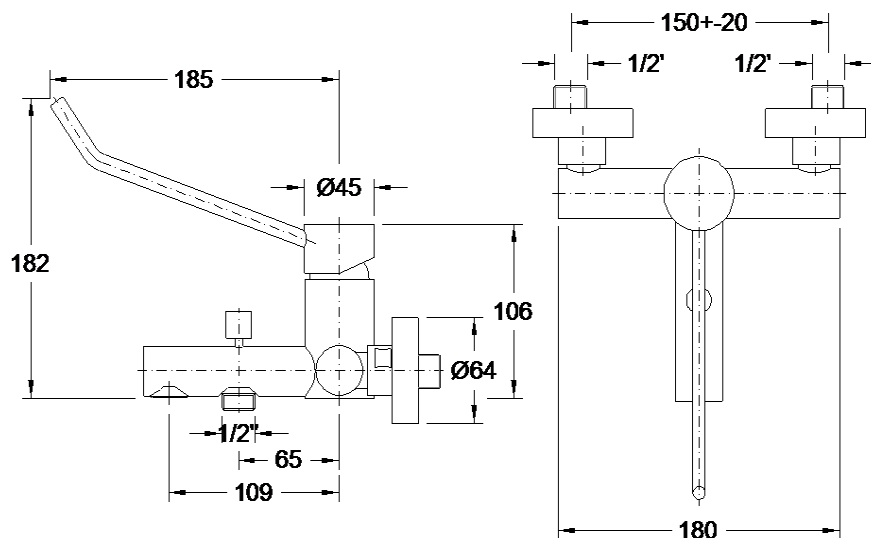


Imagem ilustrativa

Características:

- | | |
|--|--|
| <input type="checkbox"/> Material: | Latão |
| <input type="checkbox"/> Cor: | Cromado |
| <input type="checkbox"/> Cartucho: | Disco cerâmicos homologados (300 000 ciclos) |
| <input type="checkbox"/> Entrada de água: | Quente e fria 1/2" |
| <input type="checkbox"/> Kit fixação: | Latão M8 |
| <input type="checkbox"/> Válvula de descarga automática (VDA): | Latão cromado |
| <input type="checkbox"/> Pressão recomendada: | 1 a 6 kgs/cm ² |
| <input type="checkbox"/> Temperatura recomendada: | <65°C |
| <input type="checkbox"/> Garantia: | 5 anos sobre defeitos de fabrico |

| Desenho técnico |



Recomendações:

- Não utilize esponjas ásperas, produtos abrasivos, produtos de limpeza solventes ou ácidos, produtos de remoção de calcário, vinagres domésticos e produtos de limpeza com ácido acético ao proceder à limpeza.
- É aconselhável proceder periodicamente à limpeza dos filtros, quando aplicados, e do perlizador, recorrendo sempre à utilização de água corrente.
- Para efetuar trabalhos de manutenção, é indispensável fechar o abastecimento de água.