

Torneira de lavatório Assi **Temporizada**

Referência: 50667112

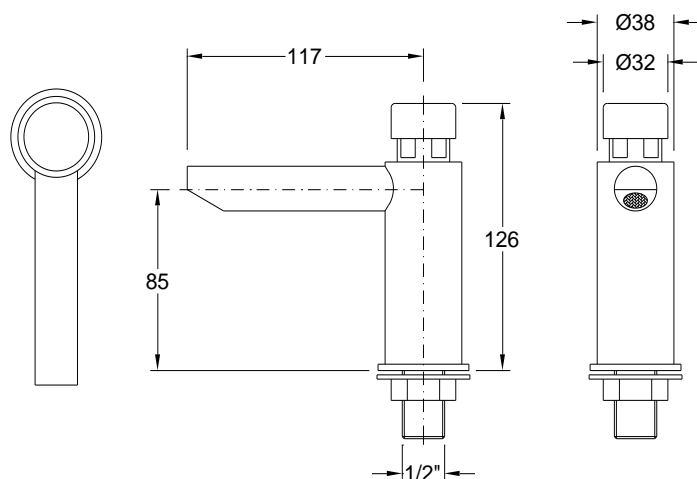


Imagem ilustrativa

Características:

- |                          |                              |  |
|--------------------------|------------------------------|--|
| <input type="checkbox"/> | Material:                    | Latão  |
| <input type="checkbox"/> | Cor:                         | Cromado  |
| <input type="checkbox"/> | Entrada de água:             | 3/8"   |
| <input type="checkbox"/> | Temporização:                | 10 segundos (+/- 1 seg)                          |
| <input type="checkbox"/> | Cartucho:                    | Com caudal regulável de 14 a 3,5 L/min (a 3 bar) |
| <input type="checkbox"/> | Pressão de utilização:       | 1 a 6 kgs/cm <sup>2</sup>                        |
| <input type="checkbox"/> | Pressão recomendada:         | 3 a 4 kgs/cm <sup>2</sup>                        |
| <input type="checkbox"/> | Temperatura recomendada:     | <65°C  |
| <input type="checkbox"/> | Fecho automático temporizado |  |
| <input type="checkbox"/> | Garantia:                    | 5 anos sobre defeitos de fabrico                 |

| Desenho técnico |



Recomendações:

- Não utilize esponjas ásperas, produtos abrasivos, produtos de limpeza solventes ou ácidos, produtos de remoção de calcário, vinagres domésticos e produtos de limpeza com ácido acético ao proceder à limpeza.
- É aconselhável proceder periodicamente à limpeza dos filtros, quando aplicados, e do perlizador, recorrendo sempre à utilização de água corrente.
- Para efetuar trabalhos de manutenção, é indispensável fechar o abastecimento de água.

Washbasin tap Assi **Timer tap**

Reference: 50667112

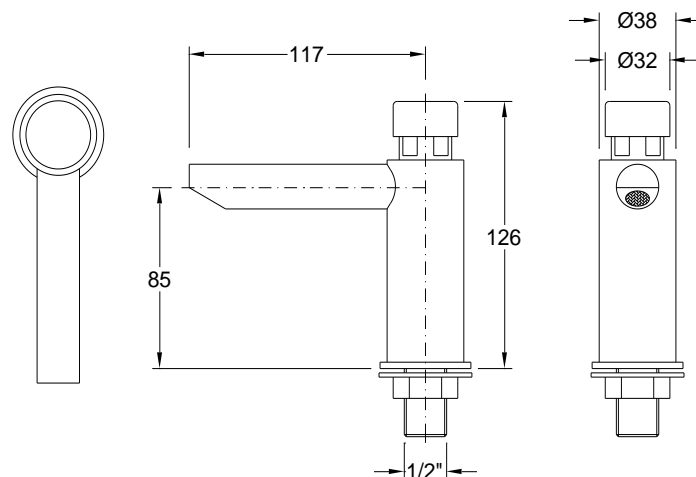


Illustrative picture

Specifications:

- |                          |                          |  |
|--------------------------|--------------------------|--|
| <input type="checkbox"/> | Material:                | Brass  |
| <input type="checkbox"/> | Color:                   | Chrome   |
| <input type="checkbox"/> | Water inlet:             | 3/8"   |
| <input type="checkbox"/> | Timing:                  | 10 seconds (+/- 1 sec)   |
| <input type="checkbox"/> | Cartridge:               | With adjustable flow rate, from 3,5 to 14L/min (at 3 Kgs/cm <sup>2</sup> ) |
| <input type="checkbox"/> | Operating pressure:      | 1 a 6 kgs/cm <sup>2</sup>  |
| <input type="checkbox"/> | Recommended pressure:    | 3 a 4 kgs/cm <sup>2</sup>  |
| <input type="checkbox"/> | Recommended temperature: | <65°C  |
| <input type="checkbox"/> | Timed automatic cut-off  |  |
| <input type="checkbox"/> | Warranty:                | 5 years on manufacturing defects   |

| Technical drawing |



Recommendations:

- Do not use rough sponges, abrasives, solvents or acids cleaners, limescale removers, household vinegars and acetic acid cleaners when cleaning.
- It is advisable to periodically clean the filters, when applied, and the perlizer, always using running water.
- To perform maintenance work, it is essential to close the water supply.