

Torneira temporizada de lavatório **PMR**

Referência: 50667132

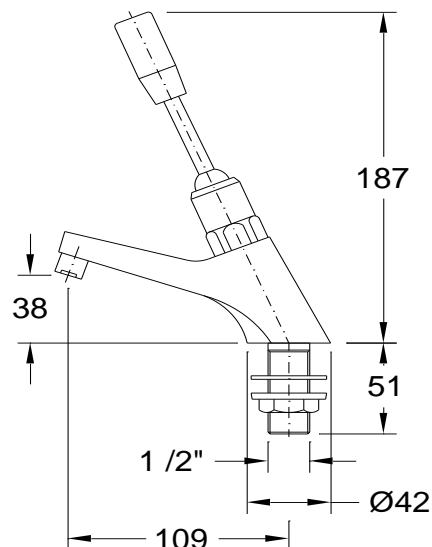


Imagem ilustrativa

Características:

- | | |
|---|--|
| <input type="checkbox"/> Material: | Latão |
| <input type="checkbox"/> Cor: | Cromado |
| <input type="checkbox"/> Cartucho: | Com caudal regulável no cartucho de 3,5 a 14l/min (a 3 Kgs/cm ²) |
| <input type="checkbox"/> Entrada de água: | 1/2" |
| <input type="checkbox"/> Temporização: | 10 segundos |
| <input type="checkbox"/> Pressão de utilização: | 1 a 6 kgs/cm ² |
| <input type="checkbox"/> Pressão recomendada: | 3 a 4 kgs/cm ² |
| <input type="checkbox"/> Fecho automático temporizado | |
| <input type="checkbox"/> Temperatura recomendada: | <65°C |
| <input type="checkbox"/> Garantia: | 5 anos sobre defeitos de fabrico |

| Desenho técnico |



Recomendações:

- Não utilize esponjas ásperas, produtos abrasivos, produtos de limpeza solventes ou ácidos, produtos de remoção de calcário, vinagres domésticos e produtos de limpeza com ácido acético ao proceder à limpeza.
- É aconselhável proceder periodicamente à limpeza dos filtros, quando aplicados, e do perlizador, recorrendo sempre à utilização de água corrente.
- Para efetuar trabalhos de manutenção, é indispensável fechar o abastecimento de água.

Washbasin timer tap **PMR**

Reference: 50667132

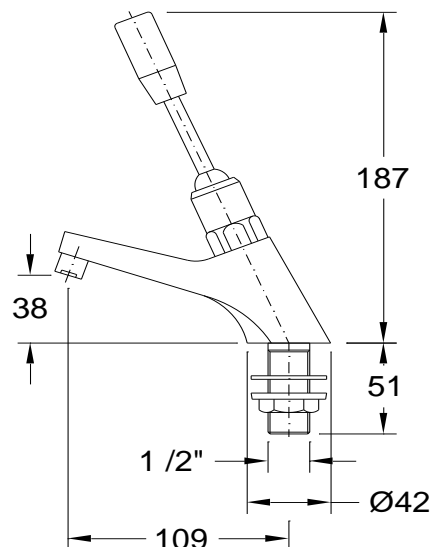


Illustrative picture

Specifications:

<input type="checkbox"/> Material:	Brass
<input type="checkbox"/> Color:	Chrome
<input type="checkbox"/> Cartridge:	With adjustable flow rate, from 3,5 to 14l/min (at 3 Kgs/cm ²)
<input type="checkbox"/> Water inlet:	½"
<input type="checkbox"/> Timing:	10 seconds
<input type="checkbox"/> Recommended pressure:	1 a 6 kgs/cm ²
<input type="checkbox"/> Operating pressure:	3 a 4 kgs/cm ²
<input type="checkbox"/> Timed automatic cut-off	
<input type="checkbox"/> Recommended temperature:	<65°C
<input type="checkbox"/> Warranty:	5 years on manufacturing defects

| Technical drawing |



Recommendations:

- Do not use rough sponges, abrasives, solvents or acids cleaners, limescale removers, household vinegars and acetic acid cleaners when cleaning.
- It is advisable to periodically clean the filters, when applied, and the perizer, always using running water.
- To perform maintenance work, it is essential to close the water supply.