

Torneira de esquadria com filtro

Referência: 50679040

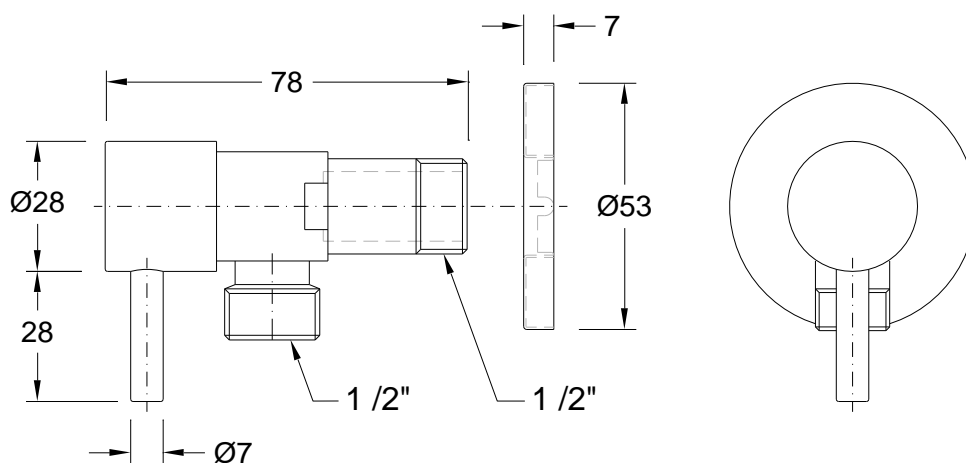


Imagem ilustrativa

Características:

- | | | |
|--------------------------|--------------------------|-----------|
| <input type="checkbox"/> | Material: | Latão |
| <input type="checkbox"/> | Cor: | Cromado |
| <input type="checkbox"/> | Ligações entrada: | 1/2" |
| <input type="checkbox"/> | Ligações saída: | 1/2" |
| <input type="checkbox"/> | Pressão recomendada: | 1 a 6 bar |
| <input type="checkbox"/> | Temperatura recomendada: | <65°C |
| <input type="checkbox"/> | Garantia: | 2 anos |

| Desenho técnico |



Recomendações:

- Não utilize esponjas ásperas, produtos abrasivos, produtos de limpeza solventes ou ácidos, produtos de remoção de calcário, vinagres domésticos e produtos de limpeza com ácido acético ao proceder à limpeza.
- Para efetuar trabalhos de manutenção, é indispensável fechar o abastecimento de água.

Angle tap with filter

Reference: 50679040

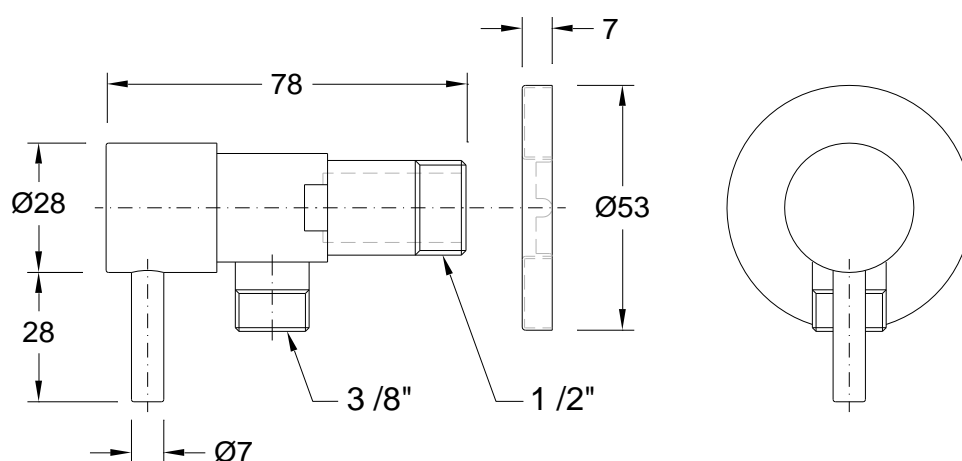


Illustrative picture

Specifications:

<input type="checkbox"/>	Material:	Brass
<input type="checkbox"/>	Color:	Chrome
<input type="checkbox"/>	Water inlet:	1/2"
<input type="checkbox"/>	Water outlet:	3/8"
<input type="checkbox"/>	Recommended pressure:	1 a 6 bar
<input type="checkbox"/>	Recommended temperature:	<65°C
<input type="checkbox"/>	Warranty:	2 years

| Technical drawing |



Recommendations:

- Do not use rough sponges, abrasives, solvents or acid cleaners, limescale removers, household vinegars and acetic acid cleaners when cleaning.
- To perform maintenance work, it is necessary to close the water supply.