

Misturadora com chuveiro de válvula **PMR**

Referência: 50680012

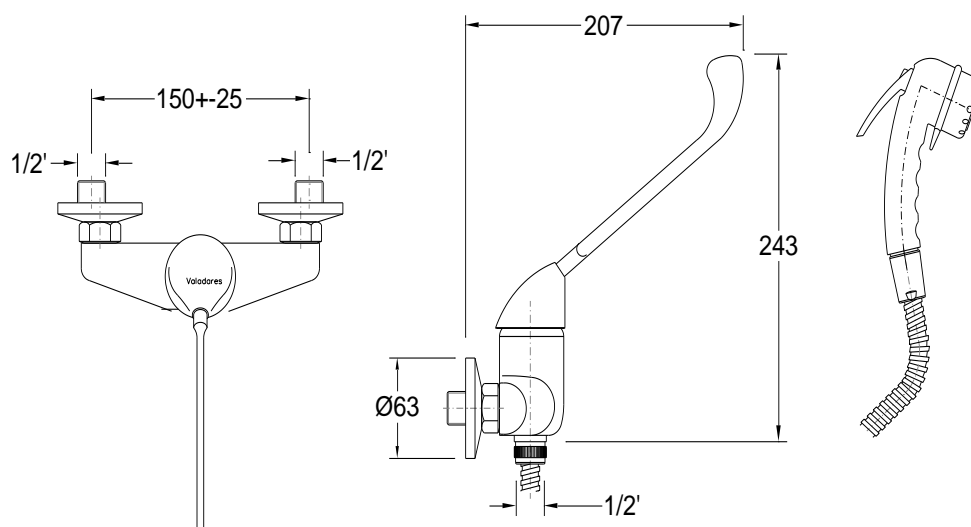


Imagem ilustrativa

Características:

- | | | |
|--------------------------|--------------------------|---|
| <input type="checkbox"/> | Material: | Latão |
| <input type="checkbox"/> | Cor: | Cromado |
| <input type="checkbox"/> | Cartucho: | Discos cerâmicos homologados (300 000 ciclos) |
| <input type="checkbox"/> | Entrada de água: | Quente e fria 1/2" |
| <input type="checkbox"/> | Pressão recomendada: | 1 a 6 kgs/cm ² |
| <input type="checkbox"/> | Pressão de utilização: | 3 a 4 kgs/cm ² |
| <input type="checkbox"/> | Temperatura recomendada: | <65°C |
| <input type="checkbox"/> | Garantia: | 5 anos sobre defeitos de fabrico |

| Desenho técnico |



Recomendações:

- Não utilize esponjas ásperas, produtos abrasivos, produtos de limpeza solventes ou ácidos, produtos de remoção de calcário, vinagres domésticos e produtos de limpeza com ácido acético ao proceder à limpeza.
- É aconselhável proceder periodicamente à limpeza dos filtros, quando aplicados, e do perlizador, recorrendo sempre à utilização de água corrente.
- Para efetuar trabalhos de manutenção, é indispensável fechar o abastecimento de água.

Single lever shower mixer with valve shower **PMR**

Reference: 50680012

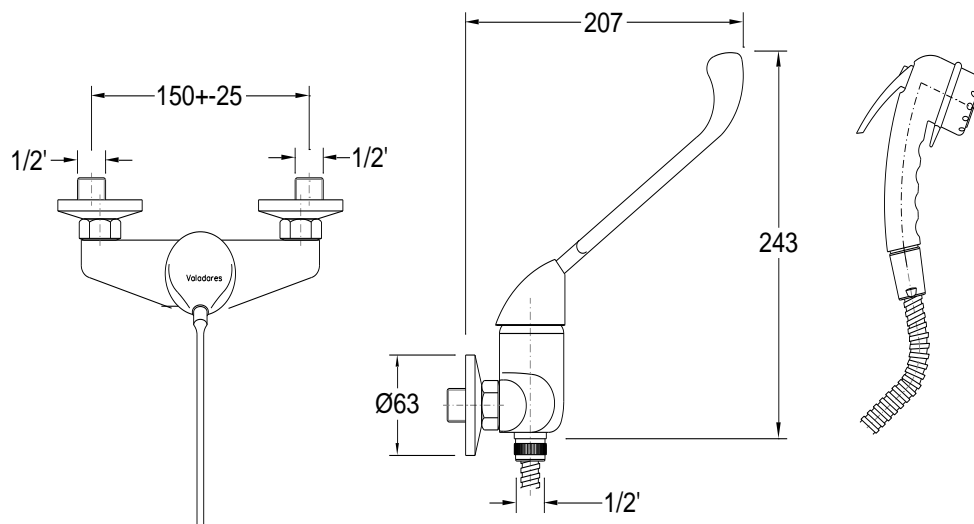


Illustrative picture

Specifications:

- | | |
|---|-----------------------------------|
| <input type="checkbox"/> Material: | Brass |
| <input type="checkbox"/> Color: | Chrome |
| <input type="checkbox"/> Cartridge: | Ceramic discs
(300 000 cycles) |
| <input type="checkbox"/> Water inlet: | Hot and cold 1/2" |
| <input type="checkbox"/> Recommended pressure: | 1 a 6 kgs/cm ² |
| <input type="checkbox"/> Operating pressure: | 3 a 4 kgs/cm ² |
| <input type="checkbox"/> Recommended temperature: | <65°C |
| <input type="checkbox"/> Warranty: | 5 years on manufacturing defects |

| Technical drawing |



Recommendations:

- Do not use rough sponges, abrasives, solvents or acids cleaners, limescale removers, household vinegars and acetic acid cleaners when cleaning.
- It is advisable to periodically clean the filters, when applied, and the perlizer, always using running water.
- To perform maintenance work, it is essential to close the water supply.