

Misturadora de duche com coluna telescópica e chuveiro **Calcutá**

Referência: 5068061X (200mm de comprimento)
5068052X (250mm de comprimento)



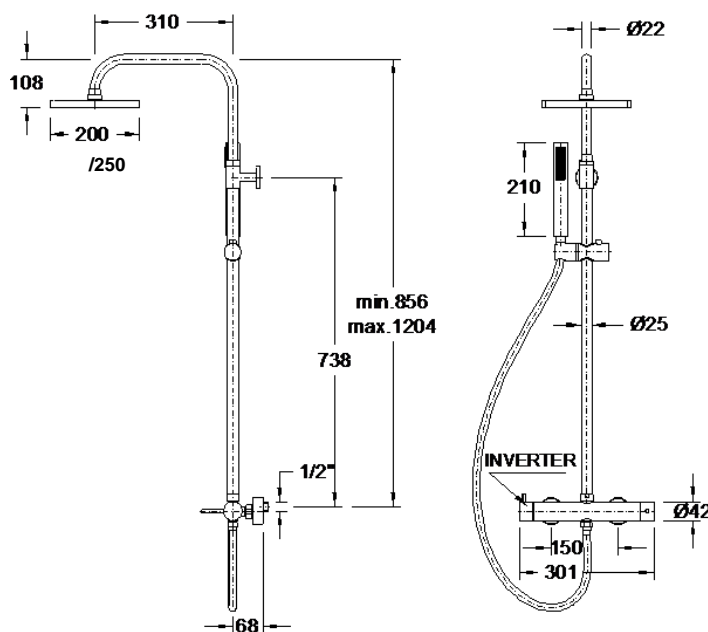
Imagem ilustrativa

Características:

- Material: Latão
- Entrada de água: 1/2"
- Pressão de utilização: 1 a 6 bar
- Temperatura recomendada: <65°C
- Garantia: 5 anos sobre defeitos de fabrico
- Cartucho cerâmico

COR	Branco mate	Preto mate	Cromado	Dourado	Dourado mate	Cobre	Cobre mate
X	1	3	2	4	5	6	7
			✓				

| Desenho técnico |



Recomendações:

- Não utilize esponjas ásperas, produtos abrasivos, produtos de limpeza solventes ou ácidos, produtos de remoção de calcário, vinagres domésticos e produtos de limpeza com ácido acético ao proceder à limpeza.
- É aconselhável proceder periodicamente à limpeza dos filtros, quando aplicados, e do perlizador, recorrendo sempre à utilização de água corrente.
- Para efetuar trabalhos de manutenção, é indispensável fechar o abastecimento de água.

Shower mixer with telescopic column and square shower **Calcutá**

Reference: 5068061X (200mm)
5068052X (250mm)



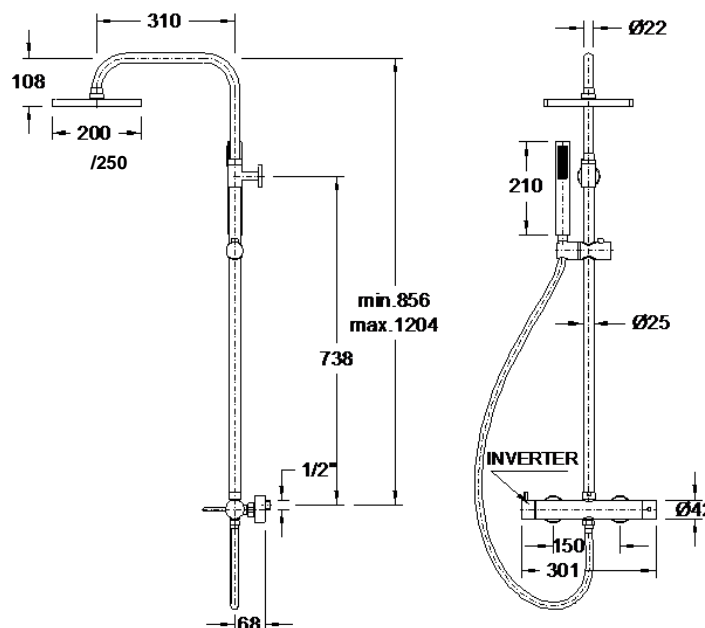
Illustrative picture

Specifications:

- Material: Brass
- Water inlet: 1/2''
- Operating pressure: 1 a 6 bar
- Recommended temperature: <65°C
- Warranty: 5 years on manufacturing defects
- Ceramic cartridge

COLOR	white matt	Black matt	Chrome plated	Gold	Gold matt	Copper	Copper matt	Satinox
X	1	3	2 ✓	4	5	6	7	8

| Technical drawing |



Recommendations:

- Do not use rough sponges, abrasives, solvents or acid cleaners, limescale removers, household vinegars and acetic acid cleaners when cleaning.
- It is advisable to periodically clean the filters and the perlizer, when applied, always using running water.
- To perform maintenance work, it is necessary to close the water supply.