

## Monocomando de bidé **Fidji**

Referência: 5069504X



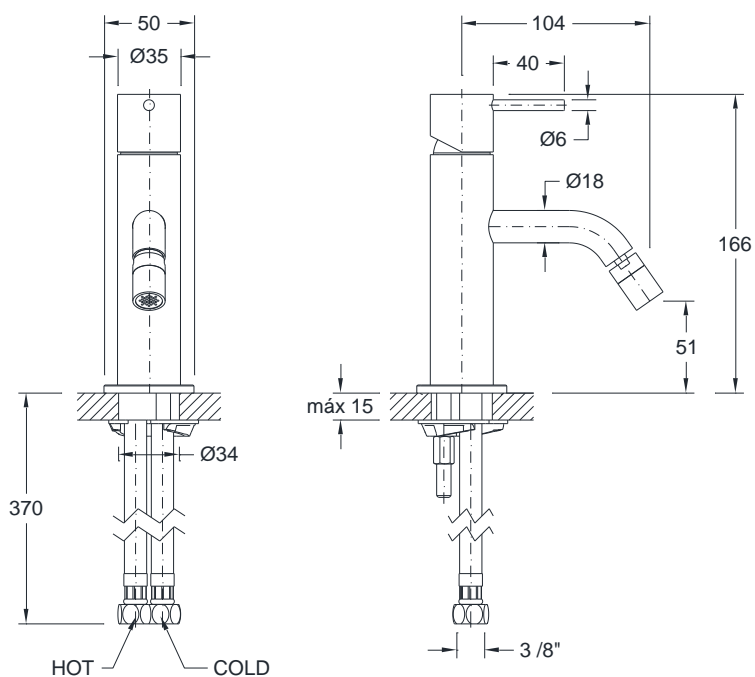
Imagem ilustrativa

### Características:

- Material: Latão
- Entrada de água:  $\frac{3}{8}$ "
- Válvula: Clic-clac
- Cartucho: Discos cerâmicos homologados (300 000 ciclos)
- Pressão de utilização: 1 a 6 kgs/cm<sup>2</sup>
- Pressão recomendada: 3 a 4 kgs/cm<sup>2</sup>
- Temperatura recomendada: <65°C
- Garantia: 5 anos sobre defeitos de fabrico

COR	Branco mate	Preto mate	Cromado	Dourado	Dourado mate	Cobre	Cobre mate	Satinox
X	1	3	2	4	5	6	7	8
	✓	✓	✓	✓	✓	✓	✓	✓

### | Desenho técnico |



Recomendações:

- Não utilize esponjas ásperas, produtos abrasivos, produtos de limpeza solventes ou ácidos, produtos de remoção de calcário, vinagres domésticos e produtos de limpeza com ácido acético ao proceder à limpeza.
- É aconselhável proceder periodicamente à limpeza dos filtros, quando aplicados, e do perlizador, recorrendo sempre à utilização de água corrente.
- Para efetuar trabalhos de manutenção, é indispensável fechar o abastecimento de água.

Single lever bidet mixer **Fidji**

Reference: 5069504X



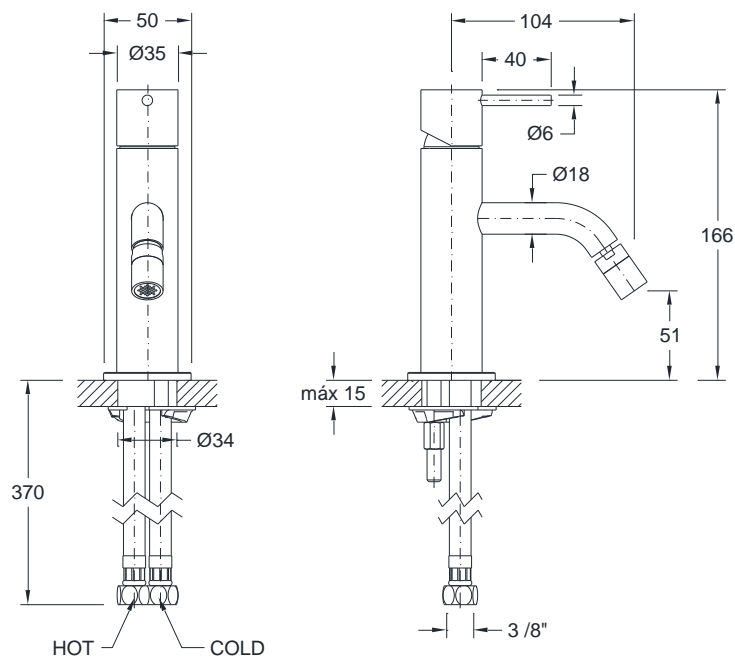
Illustrative picture

Specifications:

- Material: Brass
- Water inlet:  $\frac{3}{8}$ "
- Valve: Clic-clac
- Cartridge: Ceramic discs (300 000 cycles)
- Operating pressure: 1 a 6 kgs/cm<sup>2</sup>
- Recommended pressure: 3 a 4 kgs/cm<sup>2</sup>
- Recommended temperature: <65°C
- Warranty: 5 years on manufacturing defects

COLOR	white matt	Black matt	Chrome plated	Gold	Gold matt	Copper	Copper matt	Satinox
X	1	3	2	4	5	6	7	8
	✓	✓	✓	✓	✓	✓	✓	✓

| Technical drawing |



Recommendations:

- Do not use rough sponges, abrasives, solvents or acid cleaners, limescale removers, household vinegars and acetic acid cleaners when cleaning.
- It is advisable to periodically clean the filters and the perlizer, when applied, always using running water.
- To perform maintenance work, it is necessary to close the water supply.