

Monocomando de lavatório alto Fidji

Referência: 5069512X

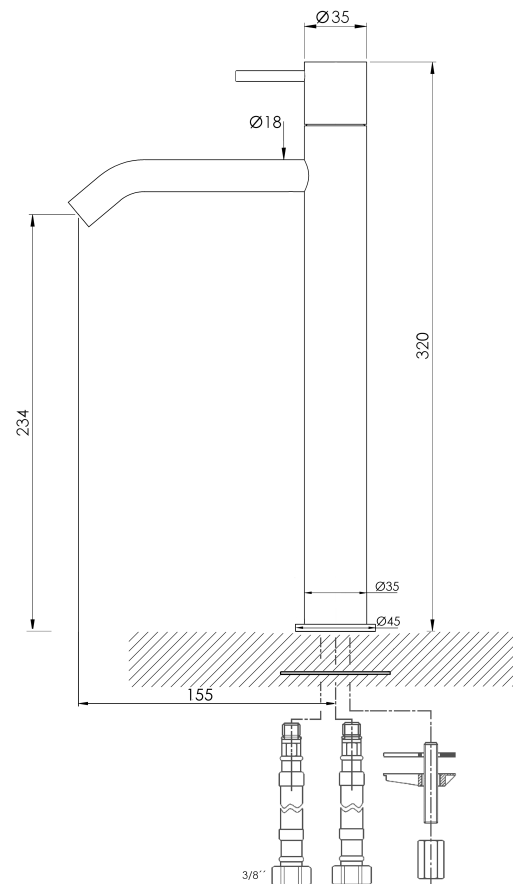


Imagem ilustrativa

- Material: Latão
- Cartucho: 25mm, com elementos cerâmicos
- Flexíveis: DN6 (Kiwa) c/ ligações 3/8"
- Aerador standard: 5 litros/ min.
- Aerador opcional: 2 litros/ min.
- Acabamentos: Ver quadro
- Pressão máxima recomendada: 5 bar
- Temperatura máxima recomendada: 60°C
- Garantia: 5 anos contra defeitos de fabrico
- Acessórios incluídos: Válvula clic-clac, fixações e ligações.

Acabamentos	Níquel escovado	Branco mate (*)	Cromado	Preto mate	Dourado	Dourado mate (*)	Cobre mate (*)	Bronze mate (*)
X	0	1	2	3	4	5	7	9
	✓	✓	✓	✓		✓	✓	✓

(*) Acabamentos com produção mediante encomenda



Recomendações:

- Não utilize esponjas ásperas, produtos abrasivos, produtos de limpeza solventes ou ácidos, produtos de remoção de calcário, vinagres domésticos e produtos de limpeza com ácido acético ao proceder à limpeza.
- É aconselhável proceder periodicamente à limpeza dos filtros, quando aplicados, e do perlator, recorrendo sempre à utilização de água corrente.
- Para efectuar trabalhos de manutenção, é indispensável fechar o abastecimento de água.

Single lever bowl mixer **Fidji**

Reference: 5069512X



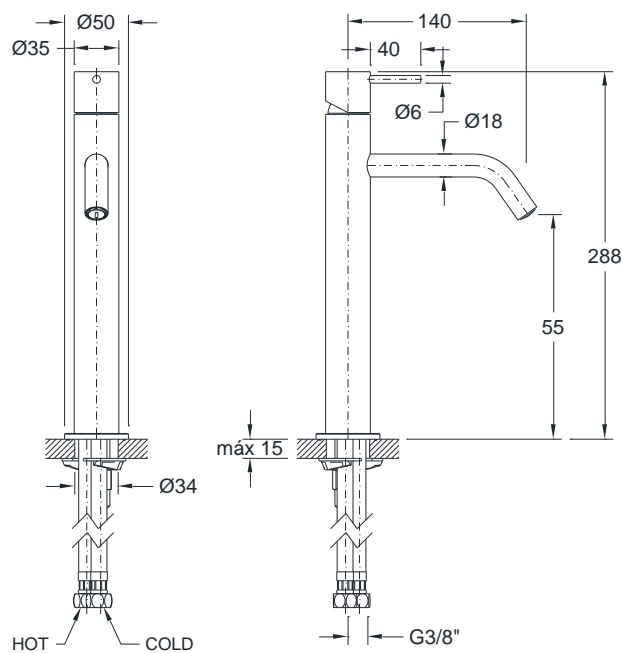
Illustrative picture

Specifications:

- Material: Brass
- Water inlet: $\frac{3}{8}$ "
- Valve: Clic-clac
- Cartridge: Ceramic discs (300 000 cycles)
- Operating pressure: 1 a 6 kgs/cm²
- Recommended pressure: 3 a 4 kgs/cm²
- Recommended temperature: <65°C
- Warranty: 5 years on manufacturing defects

COLOR	white matt	Black matt	Chrome plated	Gold	Gold matt	Copper	Copper matt	Satinox
X	1	3	2	4	5	6	7	8
	✓	✓	✓	✓	✓	✓	✓	✓

| Technical drawing |



Recommendations:

- Do not use rough sponges, abrasives, solvents or acid cleaners, limescale removers, household vinegars and acetic acid cleaners when cleaning.
- It is advisable to periodically clean the filters and the perlizer, when applied, always using running water.
- To perform maintenance work, it is necessary to close the water supply.