

Monocomando de 2 furos de bancada para lavatório **Fidji**

Referência: 5069542X



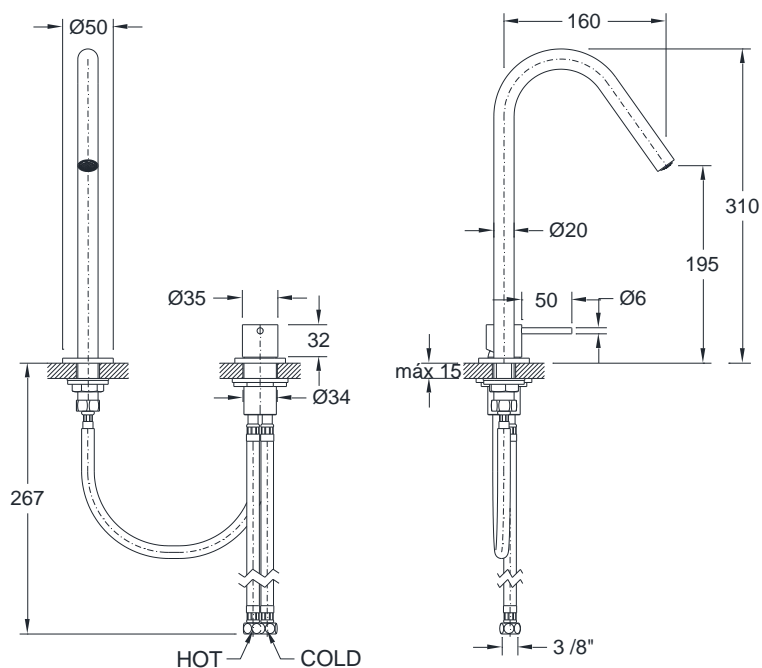
Imagem ilustrativa

Características:

- Material: Latão
- Entrada de água: $\frac{3}{8}$ "
- Válvula: Clic-clac
- Cartucho: Discos cerâmicos homologados (300 000 ciclos)
- Pressão de utilização: 1 a 6 kgs/cm²
- Pressão recomendada: 3 a 4 kgs/cm²
- Temperatura recomendada: <65°C
- Garantia: 5 anos sobre defeitos de fabrico

COR	Branco mate	Preto mate	Cromado	Dourado	Dourado mate	Cobre	Cobre mate	Satinox
X	1	3	2	4	5	6	7	8
	✓	✓	✓	✓	✓	✓	✓	✓

| Desenho técnico |



Recommendations:

- Do not use rough sponges, abrasives, solvents or acid cleaners, limescale removers, household vinegars and acetic acid cleaners when cleaning.
- It is advisable to periodically clean the filters and the perlizer, when applied, always using running water.
- To perform maintenance work, it is necessary to close the water supply.