

Bica de banheira encastrável **Fidji**

Referência: 5069555X



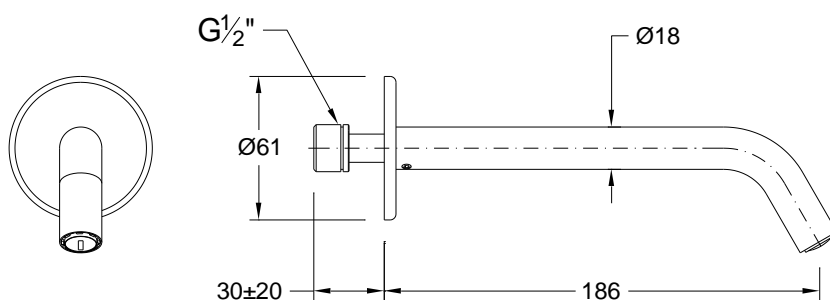
Imagem ilustrativa

Características:

- Material: Latão
- Entrada de água: 1/2"
- Cartucho: Discos cerâmicos homologados (300 000 ciclos)
- Pressão de utilização: 1 a 6 kgs/cm²
- Pressão recomendada: 3 a 4 kgs/cm²
- Débito: 20L/min
- Temperatura recomendada: <65°C
- Garantia: 5 anos sobre defeitos de fabrico

COR	Branco mate	Preto mate	Cromado	Dourado	Dourado mate	Cobre	Cobre mate	Satinox
X	1	3	2	4	5	6	7	8
	✓	✓	✓	✓	✓	✓	✓	✓

| Desenho técnico |



Recomendações:

- Não utilize esponjas ásperas, produtos abrasivos, produtos de limpeza solventes ou ácidos, produtos de remoção de calcário, vinagres domésticos e produtos de limpeza com ácido acético ao proceder à limpeza.
- É aconselhável proceder periodicamente à limpeza dos filtros, quando aplicados, e do perlizador, recorrendo sempre à utilização de água corrente.
- Para efetuar trabalhos de manutenção, é indispensável fechar o abastecimento de água.

Wall-mounted bathtub Spout **Fidji**

Reference: 5069555X



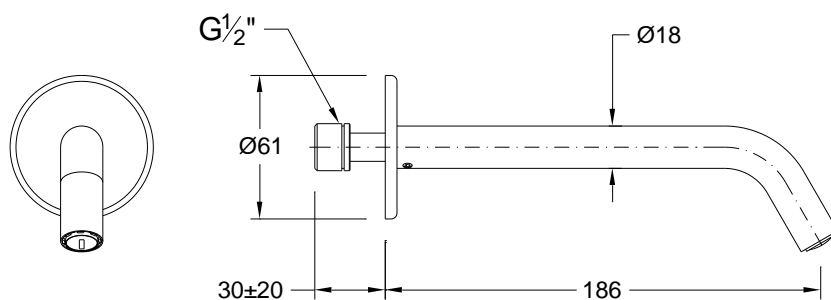
Illustrative picture

Specifications:

- | | | |
|--------------------------|--------------------------|-----------------------------------|
| <input type="checkbox"/> | Material: | Brass |
| <input type="checkbox"/> | Water inlet: | 1/2" |
| <input type="checkbox"/> | Cartridge: | Ceramic discs
(300 000 cycles) |
| <input type="checkbox"/> | Operating pressure: | 1 a 6 kgs/cm ² |
| <input type="checkbox"/> | Recommended pressure: | 3 a 4 kgs/cm ² |
| <input type="checkbox"/> | Flow: | 20L/min |
| <input type="checkbox"/> | Recommended temperature: | <65°C |
| <input type="checkbox"/> | Warranty: | 5 years on manufacturing defects |

COLOR	white matt	Black matt	Chrome plated	Gold	Gold matt	Copper	Copper matt	Satinox
X	1	3	2	4	5	6	7	8
	✓	✓	✓	✓	✓	✓	✓	✓

| Technical drawing |



Recommendations:

- Do not use rough sponges, abrasives, solvents or acid cleaners, limescale removers, household vinegars and acetic acid cleaners when cleaning.
- It is advisable to periodically clean the filters and the perlizer, when applied, always using running water.
- To perform maintenance work, it is necessary to close the water supply.