

Monocomando lava-loiça L Fidji c/ chuveiro retráctil

Referência: 5069558X



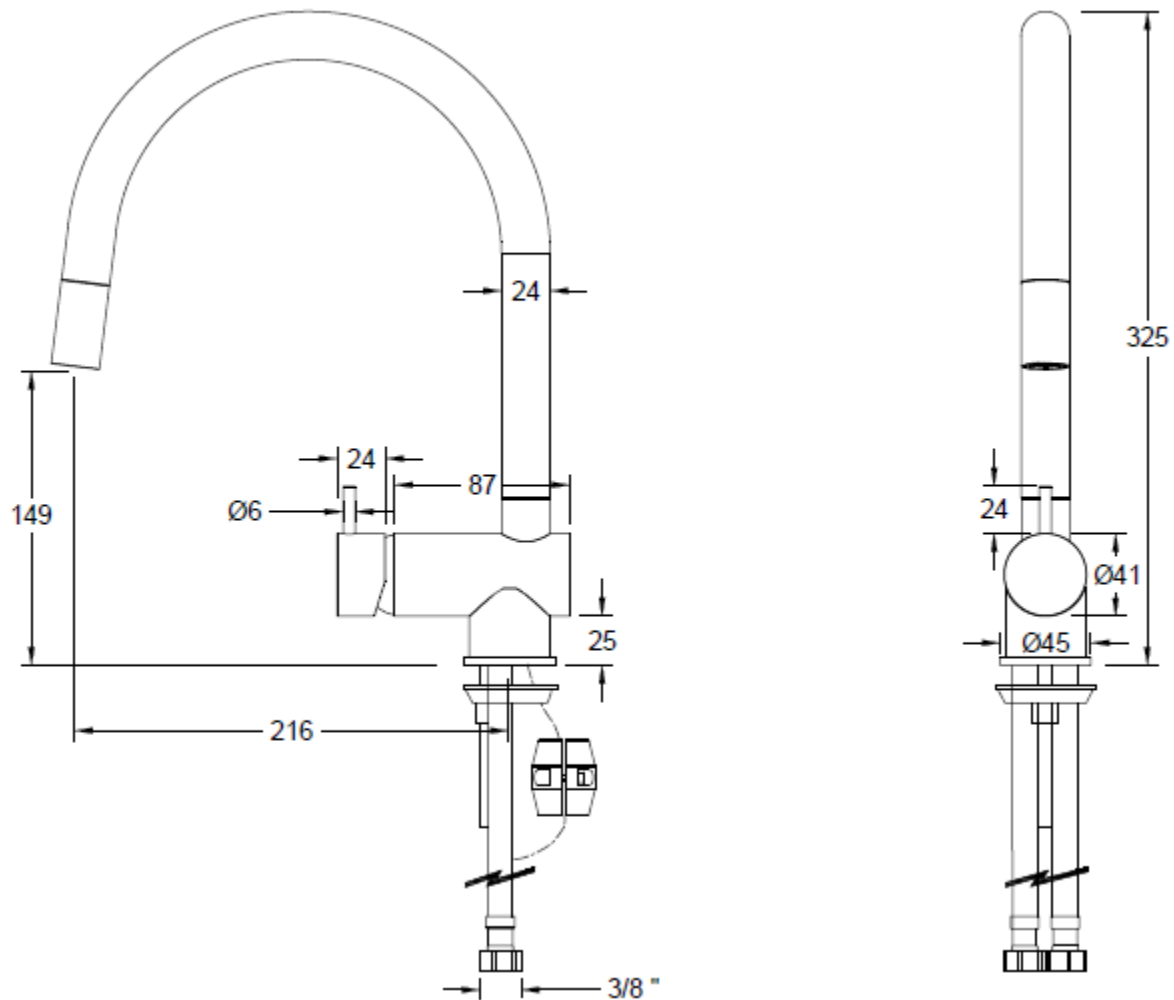
Imagem ilustrativa

- Material corpo: Latão
- Cartucho: 40mm, com elementos cerâmicos
- Débito: 6 litros/ min.
- Acabamentos: Ver quadro
- Pressão operacional: 1 a 5 bar
- Pressão de teste: 10 bar
- Temperatura máxima recomendada: 60°C
- Garantia: 5 anos contra defeitos de fabrico
- Temperatura máxima recomendada
- Garantia
-

Acabamentos (X)	Níquel escovado	Branco mate (*)	Cromado	Preto mate	Dourado	Dourado mate (*)	Cobre mate (*)	Inox
X	0	1	2	3	4	5	7	8
	✓	✓	✓	✓		✓	✓	✓

(*) Acabamentos com produção mediante encomenda

| Desenho técnico |



Recomendações:

- Não utilize esponjas ásperas, produtos abrasivos, produtos de limpeza solventes ou ácidos, produtos de remoção de calcário, vinagres domésticos e produtos de limpeza com ácido acético ao proceder à limpeza.
- É aconselhável proceder periodicamente à limpeza dos filtros, quando aplicados, e do perlator, recorrendo sempre à utilização de água corrente.
- Para efectuar trabalhos de manutenção, é indispensável fechar o abastecimento de água.