

Estrutura para lavatório **Apolo 100cm**

Referência: 50700032



Imagem ilustrativa

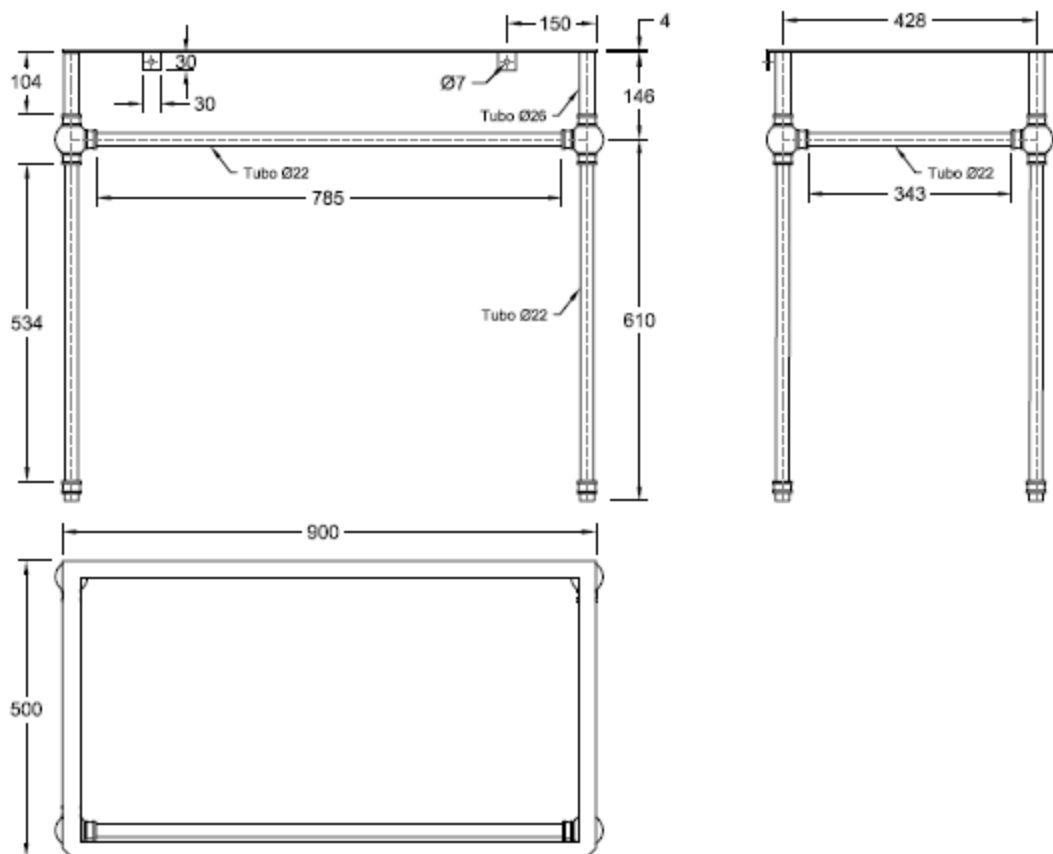
Características:

- | | | |
|--------------------------|------------------|---------------|
| <input type="checkbox"/> | Material: | Aço inox |
| <input type="checkbox"/> | Acabamento: | Polido |
| <input type="checkbox"/> | Tipo de fixação: | Parede e chão |
| <input type="checkbox"/> | Garantia: | 2 anos |

Componentes/Acessórios:

- | | |
|---------------|--------------------|
| Ref. 78321XX2 | Lavatório Apolo |
| Ref. 70100XX2 | Prateleira de 30cm |

| Desenho técnico |



Recomendações:

- Limpeza diária deve ser realizada com produtos de limpeza de sanitários não abrasivos, o uso de detergentes de limpeza contendo cloro ou ácido não é recomendado