

# FICHA TÉCNICA

## Banheira Light 1700 x 750

Referência: 51200005

### Características:

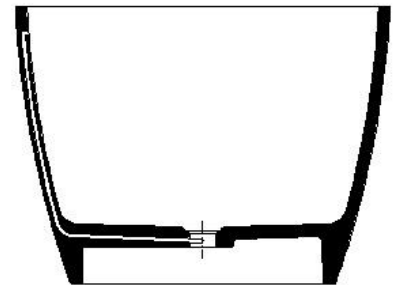
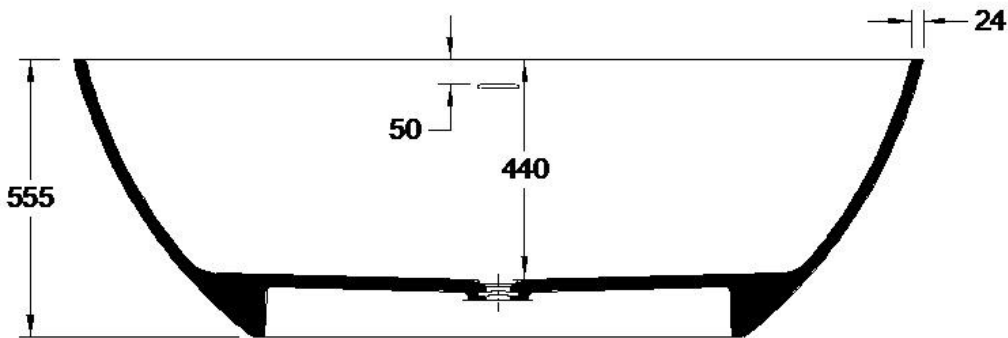
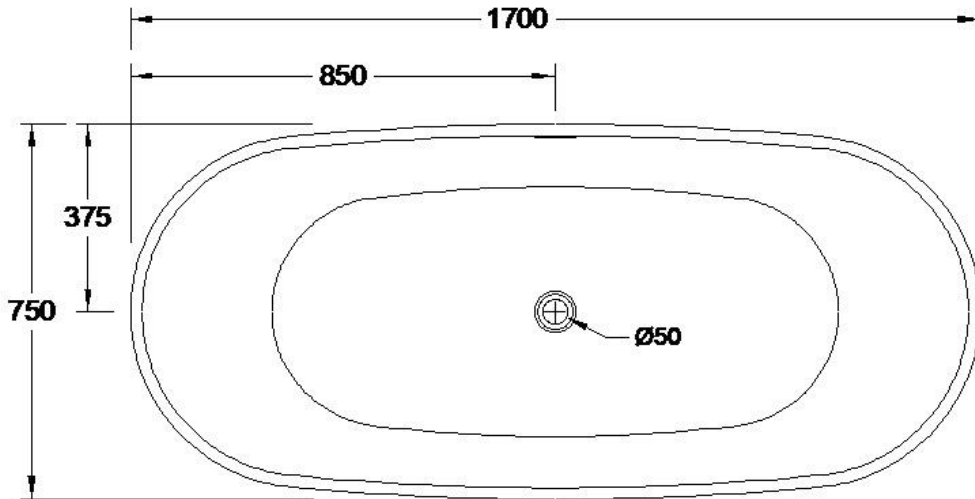


- |  |                                   |
|--|-----------------------------------|
| <input type="checkbox"/> Material:         | Solid Surface                     |
| <input type="checkbox"/> Cor               | Branco                            |
| <input type="checkbox"/> Dimensões (mm)    | 1700x750                          |
| <input type="checkbox"/> Válvula com sifão | Incluído                          |
| <br>                                       |                                   |
| <input type="checkbox"/> Garantia          | 3 anos contra defeitos de fabrico |

*Imagem ilustrativa*



| Desenho técnico |



Recomendações:

- Não utilize esponjas ásperas, produtos abrasivos, produtos de limpeza solventes ou ácidos, produtos de remoção de calcário, vinagres domésticos e produtos de limpeza com ácido acético ao proceder à limpeza.

# FICHA TÉCNICA

Banheira Light 1550 x 750

Referência: 51200004

## Características:

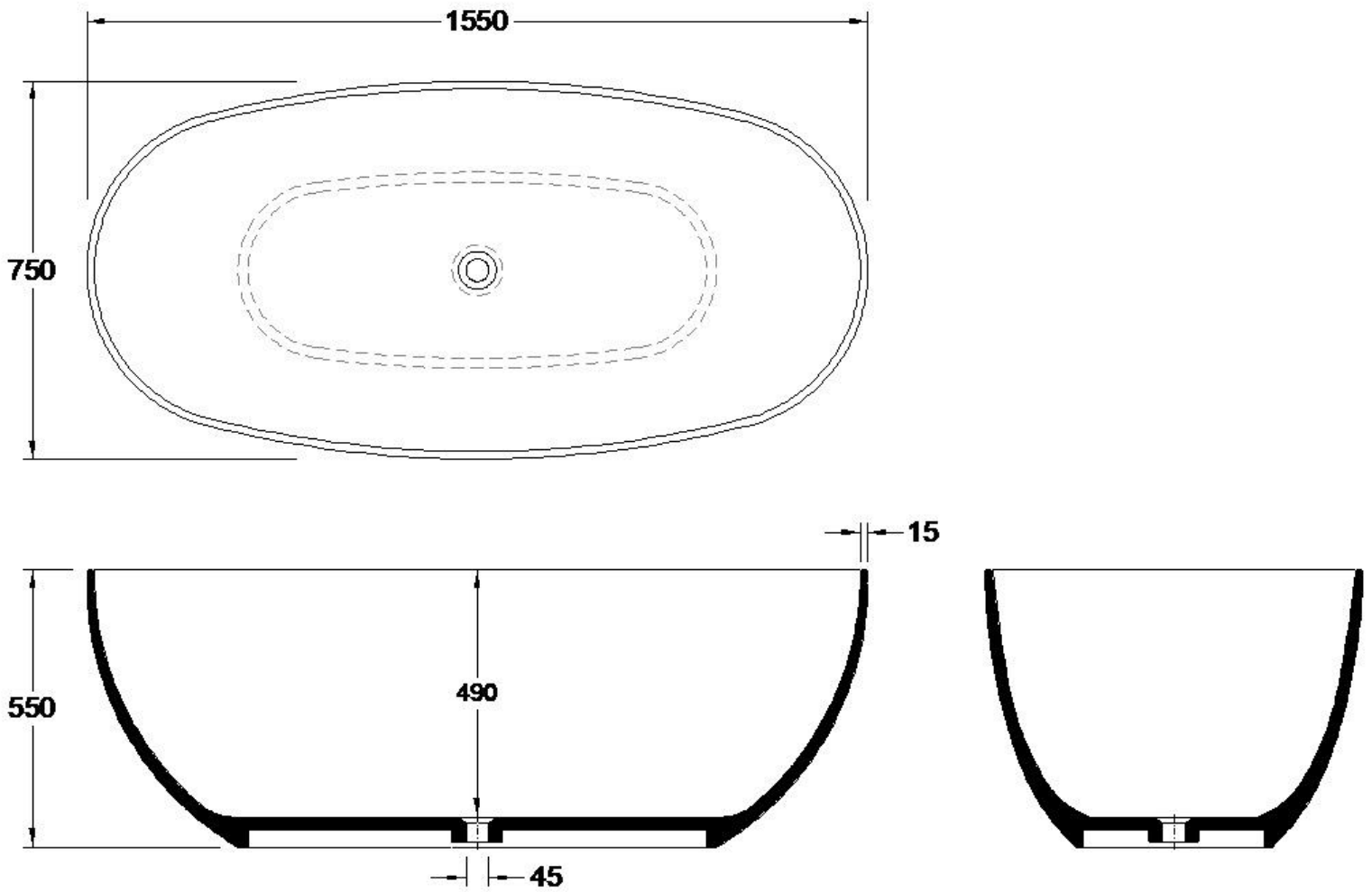
- |                          |                   |                                   |
|--------------------------|-------------------|-----------------------------------|
| <input type="checkbox"/> | Material:         | Solid Surface                     |
| <input type="checkbox"/> | Cor               | Branco                            |
| <input type="checkbox"/> | Dimensões (mm)    | 1550x750                          |
| <input type="checkbox"/> | Válvula com sifão | Incluído                          |
| <br>                     |                   |                                   |
| <input type="checkbox"/> | Garantia          | 3 anos contra defeitos de fabrico |



*Imagem ilustrativa*



| Desenho técnico |



Recomendações:

- Não utilize esponjas ásperas, produtos abrasivos, produtos de limpeza solventes ou ácidos, produtos de remoção de calcário, vinagres domésticos e produtos de limpeza com ácido acético ao proceder à limpeza.