

Móvel **Box 50**

Referência: Ver quadro



Imagem ilustrativa

Características:

- Material: MDF
Lacado alto Brilho - Branco e Preto
- Revestimento: Lacado mate - Branco
Folha natural - Nogueira
- Garantia: 2 anos contra defeitos de fabrico

Aplicação:

Móvel c/ tampo – Lavatórios de pousar

Móvel s/ tampo – Placas cerâmicas c/ lavatório de pousar

Dimensões:

Medidas (cm)	Com gavetão, gaveta e tampo	Com gavetão, gaveta e sem tampo	Com gavetão e tampo	Com gavetão e sem tampo	Com 2 gavetas e tampo	Com 2 gavetas sem tampo
60	52855XX1	52845XX1	52835XX1	52825XX1	52847XX1	52843XX1
80	52855XX2	52845XX2	52835XX2	52825XX2	52847XX2	52843XX2
90		52845XX3				
100	52855XX4	52845XX4	52835XX4	52825XX4	52847XX4	52843XX4
120	52855XX6	52845XX6	52835XX6	52825XX6	52847XX6	52843XX6

Acabamentos:

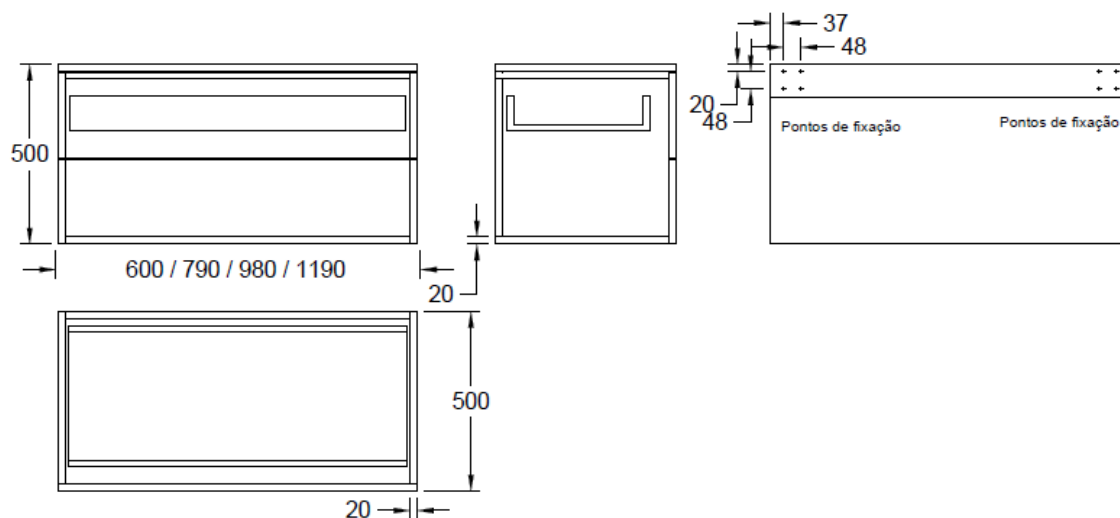
Branco (lacado alto brilho) - XX=00

Preto (lacado alto brilho) - XX=48

Nogueira (folha natural) - XX=76

Branco mate (lacado) - XX=45

| Desenho técnico |



Cuidados com a utilização

Estes artigos devem ser limpos com um pano suave e com produtos de limpeza com ph neutro.

Não usar produtos abrasivos.

Evitar contacto com produtos solventes, como acetona ou diluentes.

Evitar contacto com produtos de coloração, como verniz para unhas ou produtos de coloração de cabelos.