

## Estrutura para instalação do urinol de Face

Reference: 55036012

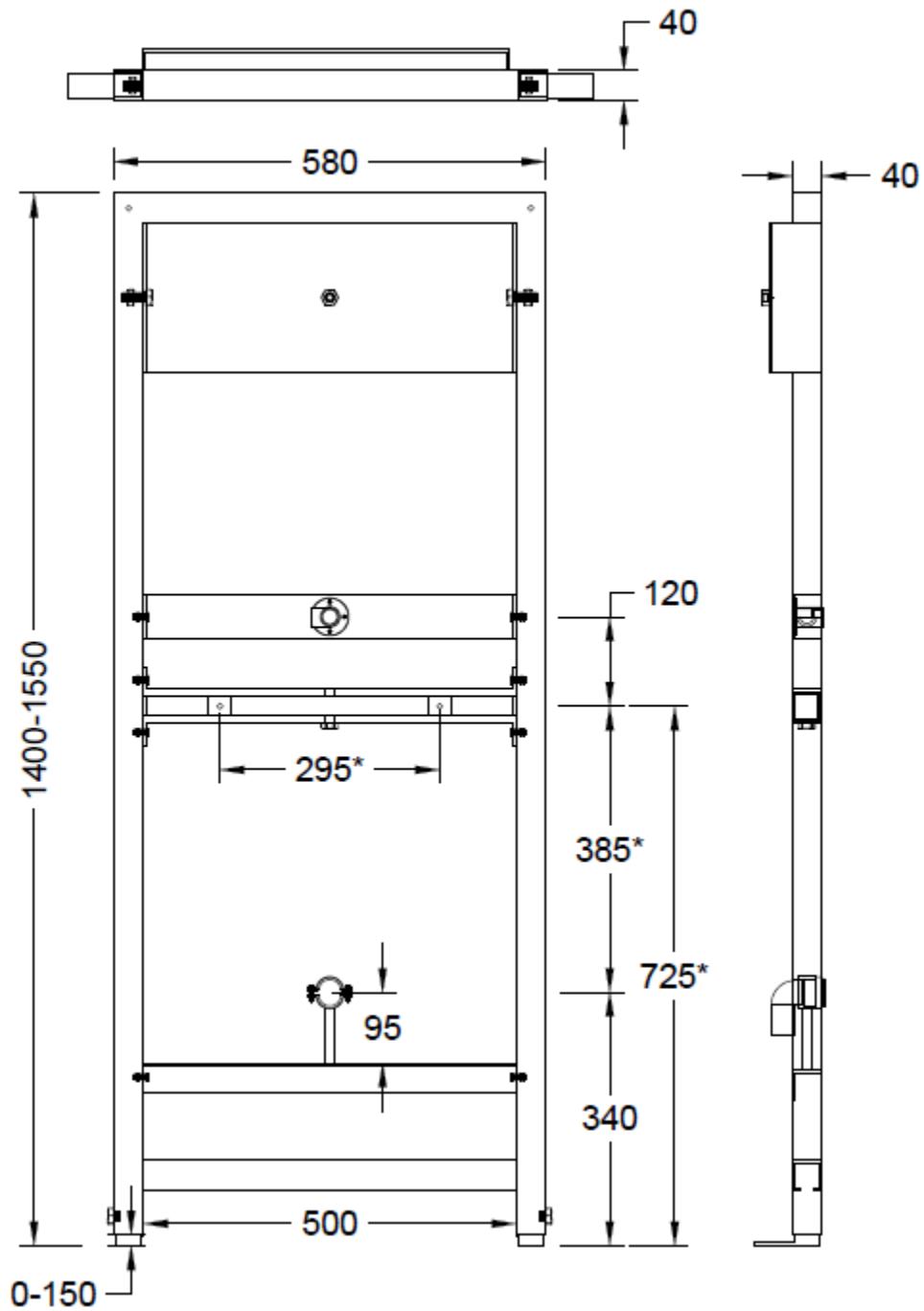


*Imagem ilustrativa*

### Características:

- |  |   |
|--|---|
| <input type="checkbox"/> Material:             | Aço   |
| <input type="checkbox"/> Acabamento:           | Pintura Epoxy por deposição electrostática  |
| <input type="checkbox"/> Garantia:             | 2 anos contra defeitos de fabrico   |
| <input type="checkbox"/> Acessórios incluídos: | Kits de fixação; flexível e casquilho de alimentação; Joelho de ligação ao esgoto |
|  | Nota: aparelhos de descarga não estão incluídos                                   |

Desenho técnico



\* Medidas recomendadas