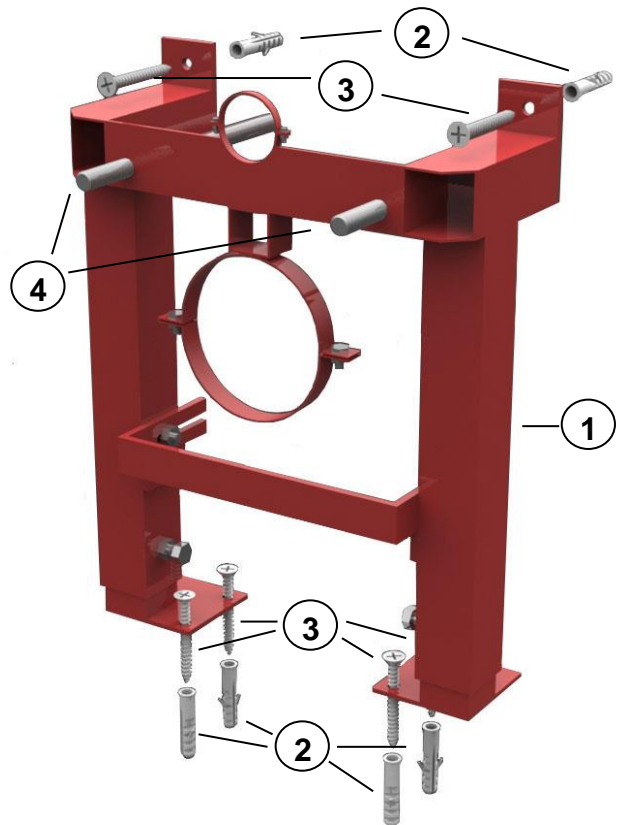
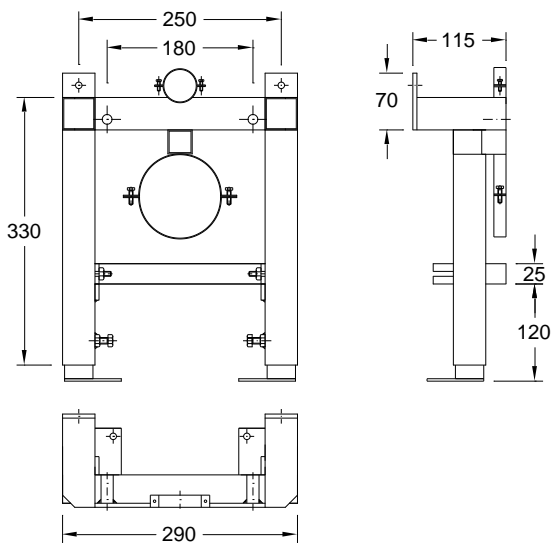


# ESTRUTURA DE SANITA SEM TANQUE

55036201



PINTURA: TERMOLACAGEM

1 – ESTRUTURA EM TUBO DE AÇO (1x) 2 – BUCHA M6 (6x) 3 – PARAFUSO M6 (6x) 4 – PARAFUSO M12 (2x)



MONTAGEM ENCASTRADA



MONTAGEM EXTERIOR