

Tanque encastrável dupla descarga Intra slim

Referência: 55037091



Imagem ilustrativa

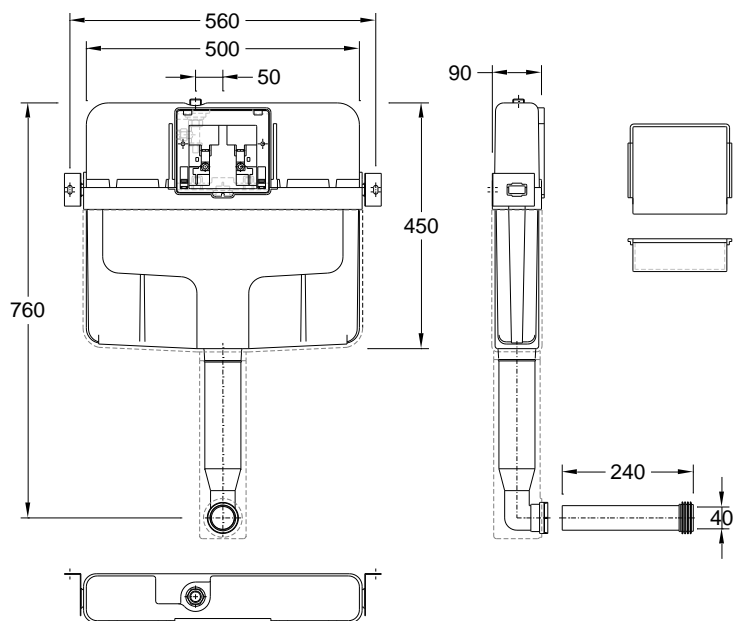
Características:

- Material: Plástico (alta densidade)
- Tipo de fixação: Encastrar
- Peso: 3 kg
- Reservatório Intraslim (EN 14055) com isolamento acústico e anti condensação, com capacidade de 6 litros. Todo o equipamento foi concebido para ser extraído facilmente pela abertura da placa de comando.
- Válvula de descarga de dupla descarga, regulada de fábrica para 3l/6l.
- Torneira de boia OD 95L (NF) silenciosa, economizadora, ajustável, com regulação de fábrica para assegurar volume de 6L.
 - Fecho hidráulico
 - Ligação 3/8" em latão
 - Para pressões entre 0,5 e 16 bars
 - Nivel sonoro CLASSE 1 (NF - inferior a 20 dB)
 - Débito de 8,4 lts/min. a uma pressão de 3 bars
- Placas de comando frontais de dupla descarga
- Ligação de água de segurança no interior do reservatório, com torneira de corte (NF) com ligação macho de 3/8"
- Fornecimento de todos os acessórios necessários à instalação.
- Garantia sob defeitos de fabrico: 2 anos

Dimensões:

- Comprimento: 470 mm
- Largura: 90 mm
- Altura: 457 mm

| Desenho técnico |



Recomendações:

- Limpar periodicamente as peças do mecanismo interior para o bom funcionamento da torneira.
- Verificar pontualmente o vedante e substituir, caso necessário.

Concealed cistern double flush Intra slim

Reference: 55037091



Illustrative picture

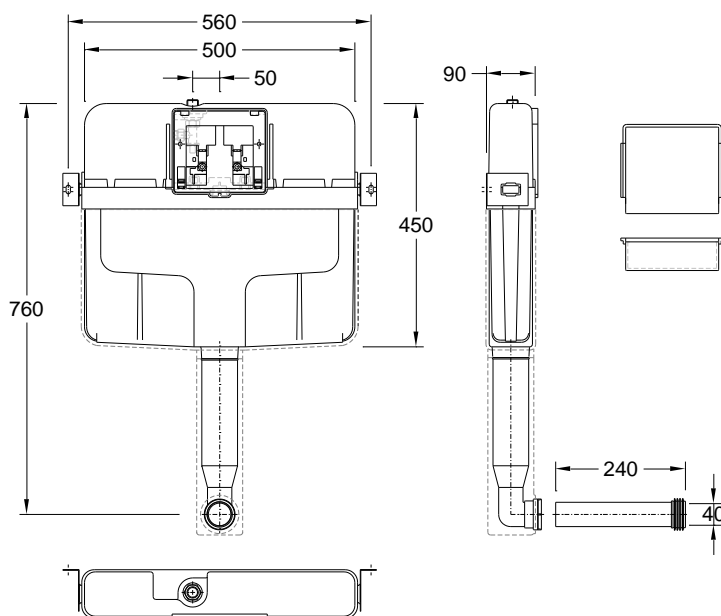
Specifications:

- | | | |
|--------------------------|-----------------|---|
| <input type="checkbox"/> | Material: | Plastic (high density) |
| <input type="checkbox"/> | Fixing: | To attach |
| <input type="checkbox"/> | Discharge type: | Double or single (adjustable discharge between 3L and 6L; maximum discharge 7.2L) |
| <input type="checkbox"/> | Weight: | 3 kg |
| <input type="checkbox"/> | Warranty: | 2 years |

Dimensions:

- | | | |
|--------------------------|---------|--------|
| <input type="checkbox"/> | Length: | 560 mm |
| <input type="checkbox"/> | Width: | 90 mm |
| <input type="checkbox"/> | Height: | 760 mm |

| Technical drawing |



Recommendations:

- Periodically clean the parts of the inner mechanism for proper operation of the tap.
- Check promptly the seal and replace if necessary.