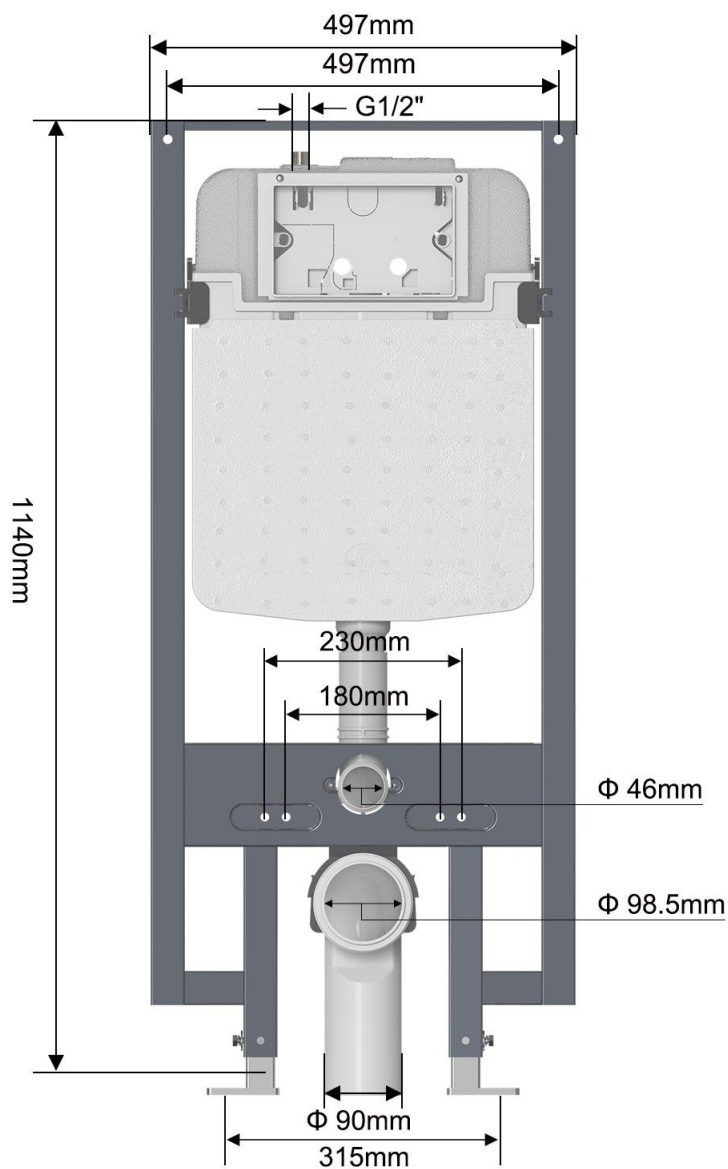


Estrutura Integral Slim para sanita suspensa

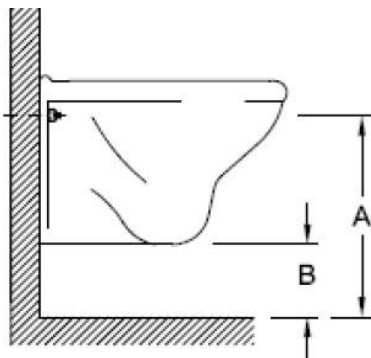
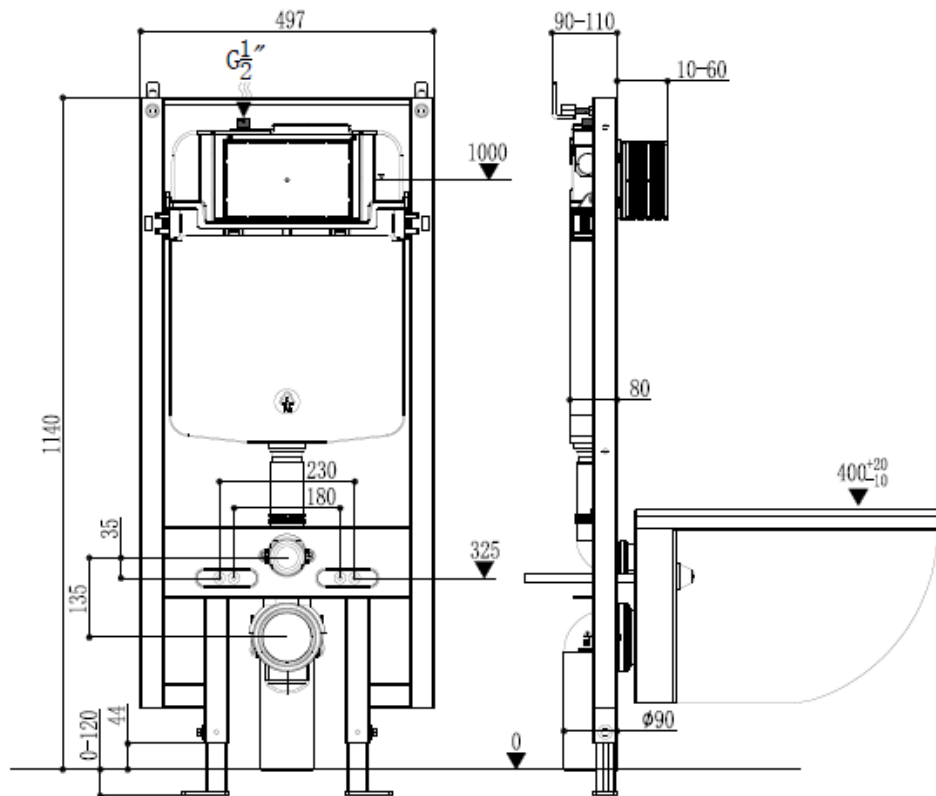
Referência: 55037100



- Estrutura mural para paredes em gesso cartonado e em alvenaria
- Pontos de fixação:
 1. No chão (2)
 2. Traseiros superiores (2)
 3. Laterais (2+2)
- Estrutura mural resistente a uma carga de 400 Kg
- Produzida com tubos de aço Q235, c/ 40 x 40 x 2 mm, ligados por electrossoldadura e revestidos por pintura epóxi com resistência de 200 horas ao nevoeiro salino.
- Fornecido com fixações ao chão e à parede
- Reservatório c/ 8cm de espessura
- Válvula de descarga regulada para 3L/ 6L
- Torneira de bóia conforme EN 14124
- Ligação de água de segurança, com torneira de corte acedível pelo exterior
- Fornecida com todos os acessórios necessários à instalação
- Garantia de 10 anos contra defeitos de fabrico



| Desenho técnico |



Bacia suspensa / Wall hung WC / Inodoro suspenso Cuvette suspendue		
Medidas de instalação recomendadas Recommended installation dimensions Medidas de instalación recomendadas Dimensions d'installation recommandées		
	A	B
EGG	315	65
ONE	340	60
NAUTILUS	350	70
LIGHT	320	70
TWO	320	100
100	320	100
NEOCLÁSSICA	325	100
OPUS	320	60
OCEANUS	320	35
PMR	320	40
EUROPA	320	40
DURIUS	330	60