

Estrutura para bidé suspenso

Referência: 55046001

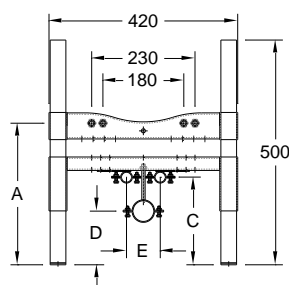
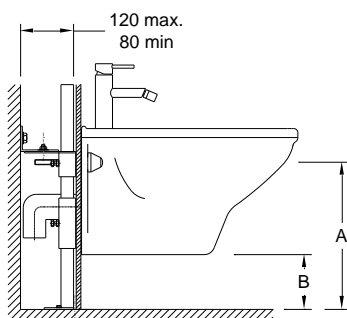


Imagem ilustrativa

Características:

- Estrutura pré-montada para bidé suspenso para fixação à parede e ao chão ou em calha técnica.
- Concebido para fixação ao chão e à parede.
- Possibilidade de regulação de altura em 200 mm
- Estrutura metálica de 1,5 mm de espessura, resistente à corrosão.
- Suporta até 400kg.

| Desenho técnico |



BIDÉ SUSP / ALL-HUNG / SUSPENDIDO / SUSPENDU			
MEDIDAS DE INSTALAÇÃO RECOMENDADAS RECOMMENDED INSTALLATION DIMENSIONS MEDIDAS DE INSTALACIÓN RECOMENDADAS DIMENSION D'INSTALLATION RECOMENDÉES			
		A	B
38401	DURIUS	350	140
39401	EGG	315	80
33401	EUROPA	320	100
36401	LIGHT	310	175
34401	NAUTILUS	350	105
16401	NEOCLASS	325	100
13401	OCEANUS	350	70
40401	ONE	350	105
37401	OPUS	350	140
41401	TWO	320	100

BIDÉS SUSP - PONTOS DE ÁGUA E ESGOTO ACONSELHADOS				
MEDIDAS DE INSTALAÇÃO RECOMENDADAS RECOMMENDED INSTALLATION DIMENSIONS MEDIDAS DE INSTALACIÓN RECOMENDADAS DIMENSION D'INSTALLATION RECOMENDÉES				
		C	D	E
38401	DURIUS	200	110	80
39401	EGG	220	90	100
33401	EUROPA (P/ FORA)	180	180	280
36401	LIGHT (P/ DENTRO)	220	100	75
36401	LIGHT (P/ FORA)	175	100	270
34401	NAUTILUS	230	120	110
16401	NEOCLASS	220	100	80
13401	OCEANUS	210	135	75
40401	ONE	230	120	110
37401	OPUS	220	130	80
41401	TWO	230	100	110

Wall hung bidet structure

Reference: 55046001

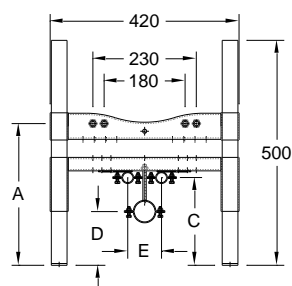
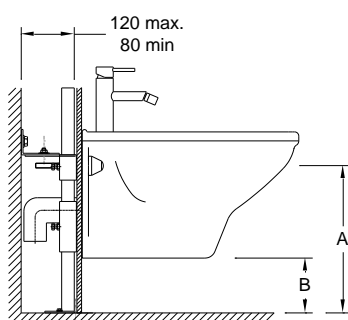


Illustrative pictures

Specifications:

- Pre-assembled structure for wall hung bidet for wall and floor attachment or by technical rail.
- Designed to fix to the floor and wall.
- Height adjustable by 200 mm
- Metal structure 1,5 mm thick, corrosion resistant.
- Supports up to 400kg.

| Technical drawing |



BIDÉ SUSP / ALL-HUNG / SUSPENDIDO / SUSPENDU			
MEDIDAS DE INSTALAÇÃO RECOMENDADAS RECOMMENDED INSTALLATION DIMENSIONS MEDIDAS DE INSTALACIÓN RECOMENDADAS DIMENSION D'INSTALLATION RECOMENDÉES			
		A	B
38401	DURIUS	350	140
39401	EGG	315	80
33401	EUROPA	320	100
36401	LIGHT	310	175
34401	NAUTILUS	350	105
16401	NEOCLASS	325	100
13401	OCEANUS	350	70
40401	ONE	350	105
37401	OPUS	350	140
41401	TWO	320	100

BIDÉS SUSP - PONTOS DE ÁGUA E ESGOTO ACONSELHADOS				
MEDIDAS DE INSTALAÇÃO RECOMENDADAS RECOMMENDED INSTALLATION DIMENSIONS MEDIDAS DE INSTALACIÓN RECOMENDADAS DIMENSION D'INSTALLATION RECOMENDÉES				
		C	D	E
38401	DURIUS	200	110	80
39401	EGG	220	90	100
33401	EUROPA (P/ FORA)	180	180	280
36401	LIGHT (P/ DENTRO)	220	100	75
36401	LIGHT (P/ FORA)	175	100	270
34401	NAUTILUS	230	120	110
16401	NEOCLASS	220	100	80
13401	OCEANUS	210	135	75
40401	ONE	230	120	110
37401	OPUS	220	130	80
41401	TWO	230	100	110