

Tubo de descarga para fluxómetro Temporizado de sanita de encastrar

Referência: 55067010

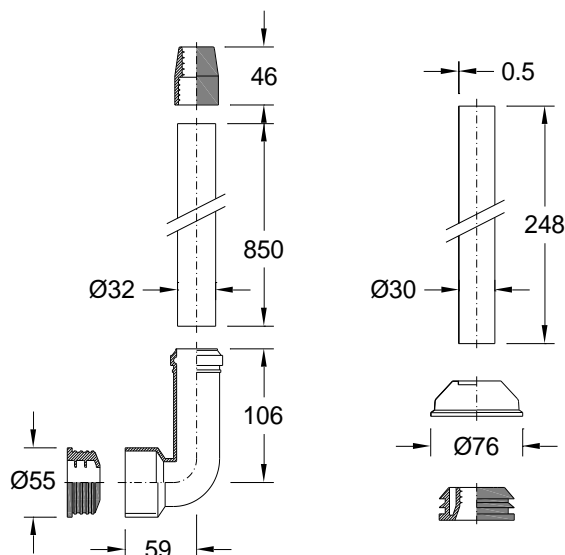


Imagem ilustrativa

Características:

- | | |
|--|--------------------------|
| <input type="checkbox"/> Material: | Latão |
| <input type="checkbox"/> Cor: | Cromado |
| <input type="checkbox"/> Composto por: | Tubo + copo +
emboque |
| <input type="checkbox"/> Garantia: | 5 anos |

| Desenho técnico |



Recomendações:

- Não utilize esponjas ásperas, produtos abrasivos, produtos de limpeza solventes ou ácidos, produtos de remoção de calcário, vinagres domésticos e produtos de limpeza com ácido acético ao proceder à limpeza.
- Para efetuar trabalhos de manutenção, é indispensável fechar o abastecimento de água.

Installing kit for concealed wc flowmeter

Reference: 55067010

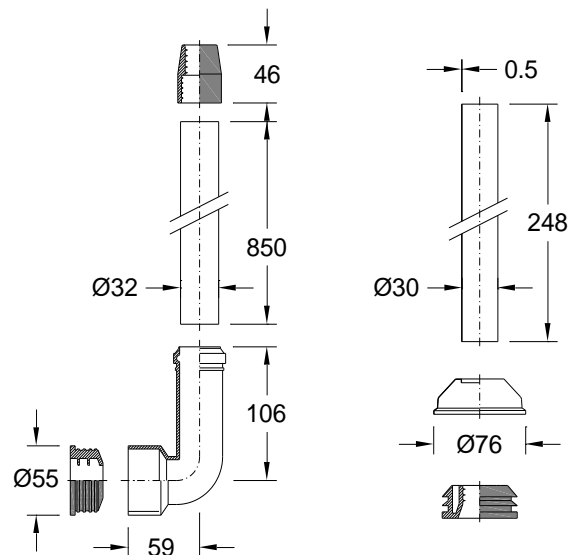


Illustrative picture

Specifications:

- | | |
|---------------------------------------|----------------------------------|
| <input type="checkbox"/> Material: | Brass |
| <input type="checkbox"/> Color: | Chrome |
| <input type="checkbox"/> Composed of: | Tube + cup + plunger |
| <input type="checkbox"/> Warranty: | 5 years on manufacturing defects |

| Technical drawing |



Recommendations:

- Do not use rough sponges, abrasives, solvents or acids cleaners, limescale removers, household vinegars and acetic acid cleaners when cleaning.
- To perform maintenance work, it is essential to close the water supply.