

Válvula clic-clac cromada

Referência: 55110022

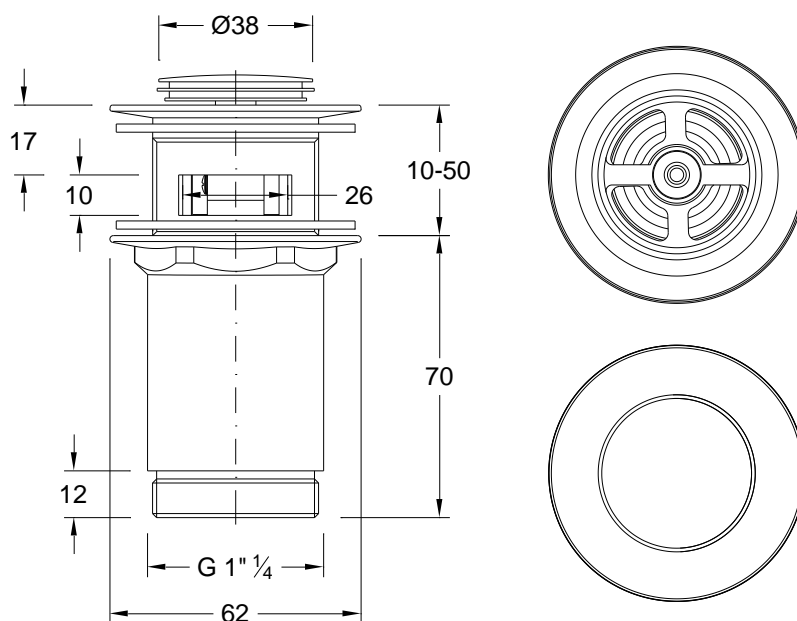


Imagem ilustrativa

Características:

- Material: Latão
- Cor: Cromado
- Garantia: 2 anos
- Abertura e fecho por pressão sobre a tampa

| Desenho técnico |



Recomendações:

- Não utilize esponjas ásperas, produtos abrasivos, produtos de limpeza solventes ou ácidos, produtos de remoção de calcário, vinagres domésticos e produtos de limpeza com ácido acético ao proceder à limpeza.