

Válvula clic-clac cromada

Referência: 55110022

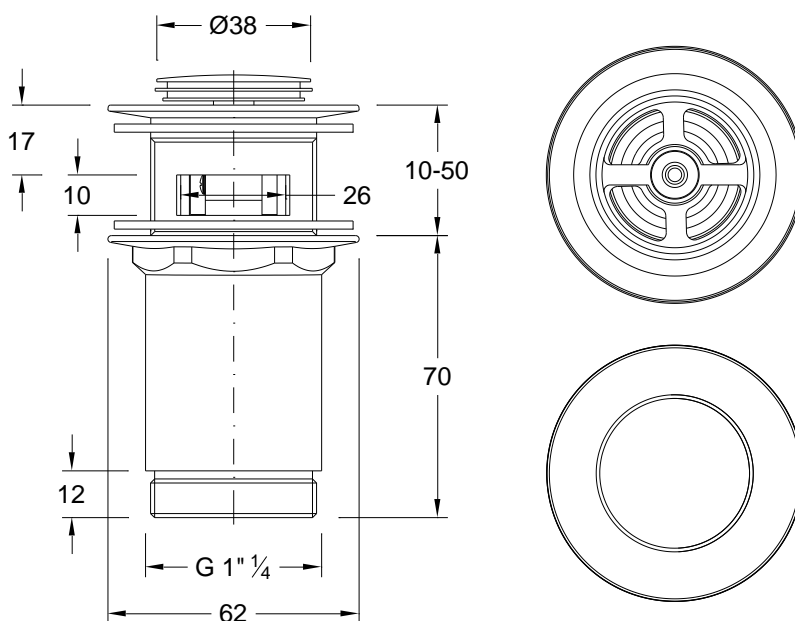


Imagem ilustrativa

Características:

- Material: Latão
- Cor: Cromado
- Garantia: 2 anos
- Abertura e fecho por pressão sobre a tampa

| Desenho técnico |



Recomendações:

- Não utilize esponjas ásperas, produtos abrasivos, produtos de limpeza solventes ou ácidos, produtos de remoção de calcário, vinagres domésticos e produtos de limpeza com ácido acético ao proceder à limpeza.

Pop-up Waste Valve

Reference: 55110022

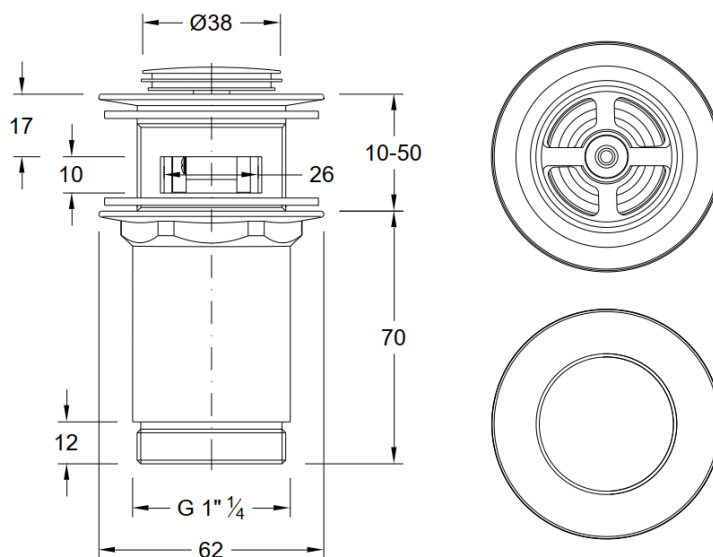


Illustrative picture

Specifications:

- Material: Brass
- Color: Chrome
- Warranty: 3 years against manufacturing defects
- Opening and closing by pressing the lid

| Technical drawing |



Recommendations:

- Never use abrasive powders or liquid/creamy detergents with abrasives for cleaning.
- Use neutral soap and a soft cloth when cleaning.