

Tanque plástico exterior entrada lateral com mecanismo de descarga interrompível

Referência: 55118010



Imagem ilustrativa

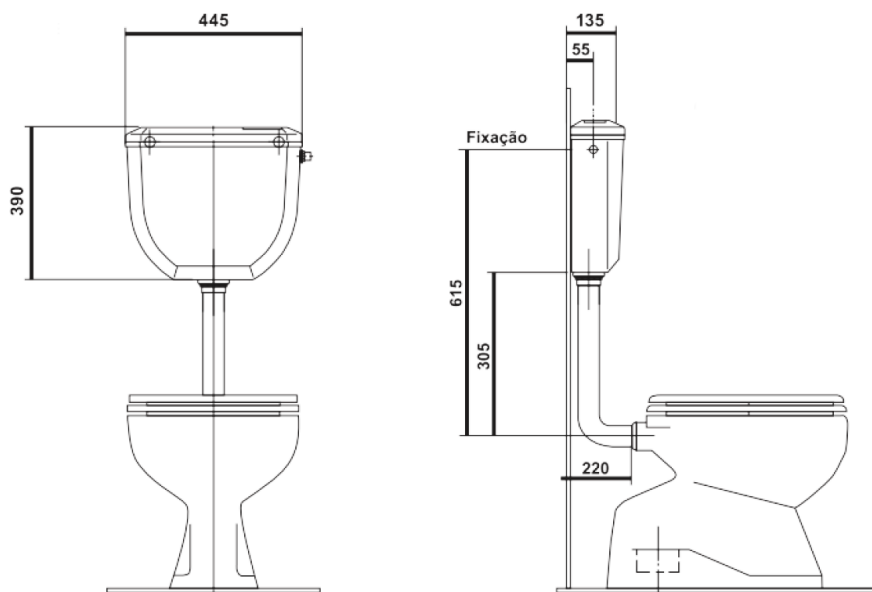
Características:

- |                          |                   |   |
|--------------------------|-------------------|---|
| <input type="checkbox"/> | Material:         | Pshi/Styron                                   |
| <input type="checkbox"/> | Tipo de fixação:  | Encastrar                                     |
| <input type="checkbox"/> | Tipo de descarga: | Ajustável de 3 L a 6 L                        |
| <input type="checkbox"/> | Entrada de água:  | Lateralmente ao alto, à direita ou à esquerda |
| <input type="checkbox"/> | Válvula de saída: | Ø interior 40 mm                              |
| <input type="checkbox"/> | Cor:              | Branco  |
| <input type="checkbox"/> | Peso:             | 3 kg  |
| <input type="checkbox"/> | Garantia:         | 2 anos  |

Dimensões:

- |                          |              |        |
|--------------------------|--------------|--------|
| <input type="checkbox"/> | Comprimento: | 445 mm |
| <input type="checkbox"/> | Largura:     | 135 mm |
| <input type="checkbox"/> | Altura:      | 390 mm |

| Desenho técnico |



Recomendações:

- Limpar periodicamente as peças do mecanismo interior para o bom funcionamento da torneira.
- Verificar pontualmente o vedante e substituir, caso necessário.