

Apoio de sanita basculante **PMR**

Referência: 551400X0

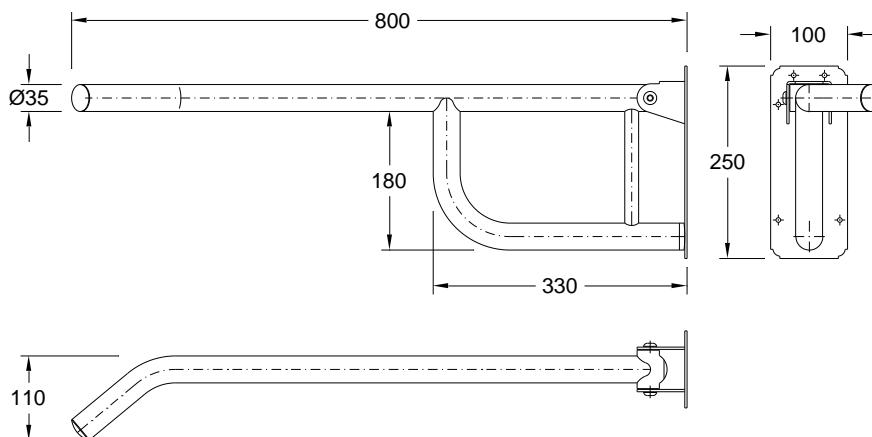


Imagem ilustrativa

Características:

- Material: Aço inox AISI 304
- Peso: 2 kg
- Orientação: Apoio direito (X=2);  
Apoio esquerdo (X=3)
- Produzido de acordo com as especificações do DL 163/2006 de 8 de Agosto
- Garantia: 2 anos

| Desenho técnico |



Recomendações:

- Nunca usar pós abrasivos ou detergentes líquidos/cremosos com abrasivos.
- Usar sabão neutro e um pano suave ao realizar a limpeza.

Adjustable WC support **PMR**

Reference: 551400X0

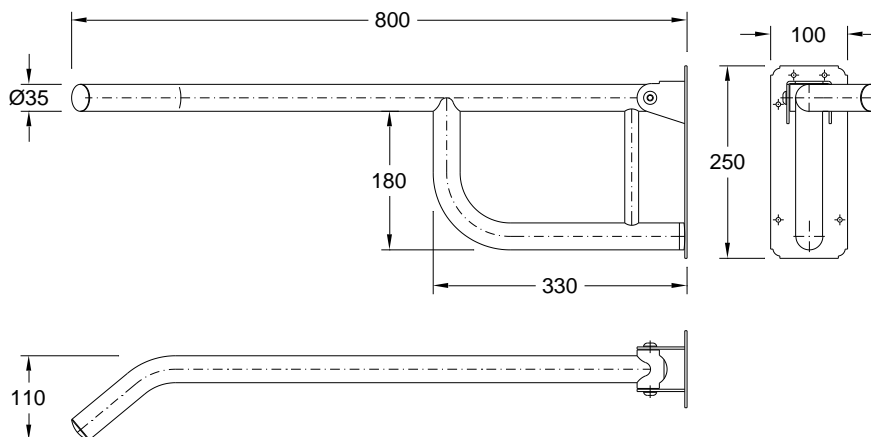


Illustrative picture

Specifications:

- Material: Stainless steel AISI 304
- Side: Right support (X=2);  
Left support (X=3)
- Produced according to specifications of DL 163/2006 of August 8
- Weight: 2 kg
- Warranty: 2 years

| Technical drawing |



Recommendations:

- Never use abrasive powders or liquid/creamy detergents with abrasives.
- Use mild soap and a soft cloth when cleaning.