

Apoio de sanita basculante com porta rolo **PMR**

Referência: 551401X0

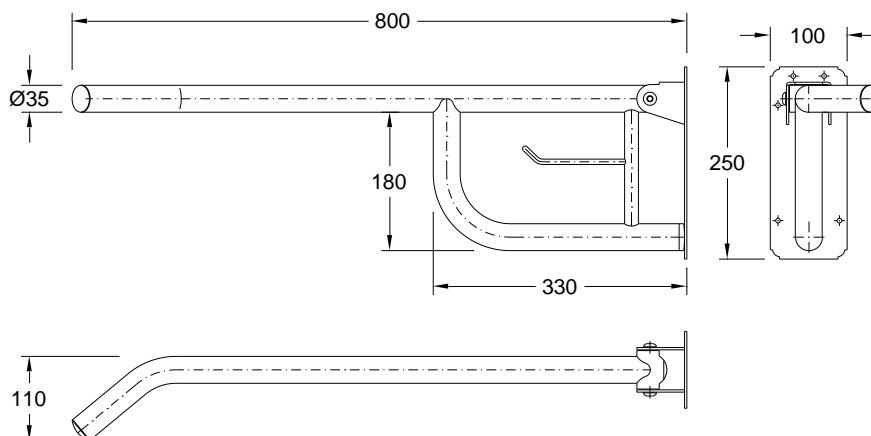


Imagem ilustrativa

Características:

- Material: Aço inox AISI 304
- Orientação: Apoio direito (X=2);  
Apoio esquerdo (X=3)
- Produzido de acordo com as especificações do DL 163/2006 de 8 de Agosto
- Peso: 2,1 kg
- Garantia: 2 anos

| Desenho técnico |



Recomendações:

- Nunca usar pós abrasivos ou detergentes líquidos/cremosos com abrasivos.
- Usar sabão neutro e um pano suave ao realizar a limpeza.