

Pedestal exterior de fixação ao chão **PMR**

Referência: 55140300

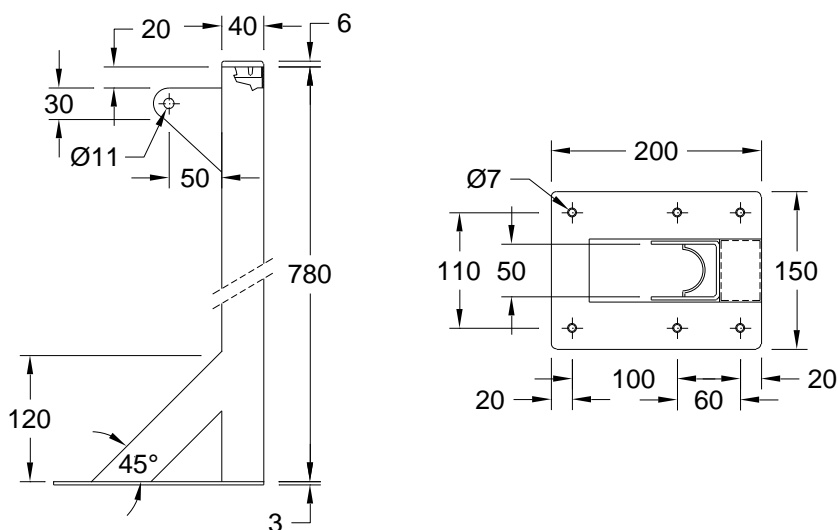


Imagem ilustrativa

Características:

- Material: Aço inox AISI 304
- Peso: 5kg
- Produzido de acordo com as especificações do DL 163/2006 de 8 de Agosto
- Para montagem de apoios basculantes em paredes de fraca resistência
- Garantia: 2 anos

| Desenho técnico |



External floor standing pedestal for fixing adjustable supports on low resistance walls **PMR**

Reference: 55140300



Illustrative picture

Specifications:

- Material: Stainless steel AISI 304
- Weight: 5kg
- Produced according to specifications of DL 163/2006 of August 8
- For assembly of tilting supports on walls with low resistance
- Warranty: 2 years

| Technical drawing |

