

**Kino Alimentação Traseira | Kino Alimentación Trasera – 78530XX2K**



78530XX2K

[Cores](#) | [Colores](#)



**Características | Especificaciones**

**Material**

Material

Porcelana Vitrificada

**Entrada de água**

Entrada de água

Traseira

Trasera

**Fixação**

Fijación

À Parede | A la pared

**Garantia**

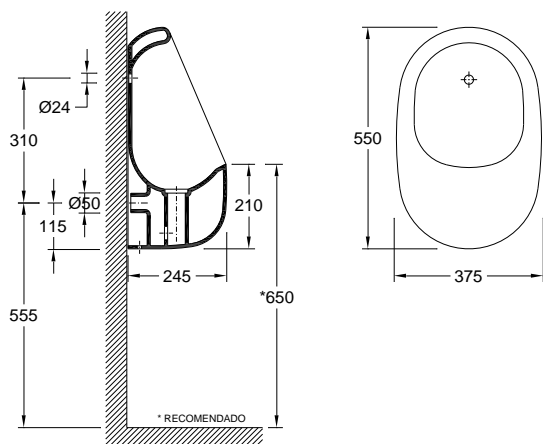
Garantía



**Outras características técnicas**

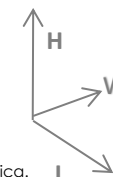
Otras especificaciones técnicas

**Desenho Técnico | Diseño Técnico**



**Dimensões | Dimensiones (mm) 1**

	L	W	H
14	245	375	550



1. PT - É admissível a existência de variação dimensional devido a causas naturais do comportamento da Cerâmica.  
ES - Se permite la existencia de variación dimensional por causas naturales del comportamiento de la Cerámica.

**Componentes | Componentes**

Incluído Incluido	20923002	Ralo cerâmico p /Orbital/Kino/Egg   Raro cerámico p/ Orbital/Kino/Egg
	55023051	Tubo de descarga c/ vedante p/ urinol   Manguito de descarga c/ sellador p/ urinario
	55041092	Kit fixação urinol Egg/Kino   Kit Instalación Urinarios Egg/ Kino
	55196002	Espalhador p/ urinol Egg / Orbital / Kino Cromado   Esparcidor p/ urinario Egg / Orbital / Kino Cromo
	78530002	Kino (alimentação traseira)   Kino (alimentación trasera)
Necessário Requerido	Fluxómetro (se aplicável – consultar)   Fluxor (si corresponde – consultar)	

**Recomendações | Recomendaciones 2**

Material Material	Tipo de peça Tipo de pieza	Detergentes Detergentes		Material de limpeza Material de limpieza		Outras recomendações Otras recomendaciones	
		✗	✓	✗	✓	Atenção / Atención	
Cerâmicos Cerámicos		Abrasivos Abrasivos	Ácidos e bases fracos Sabão neutro Ácidos y bases débiles Jabón neutro	✗	✓	Atenção / Atención  Evitar deixar cair objetos Evite dejar caer objetos	
		Metálicos Metálicos	Ácidos e bases Acetona Álcool Amónia Abrasivos	Sabão neutro Jabón neutro			 Não se colocar na superfície do tempo No se pare sobre la superficie superior
Plásticos/Resinas Plástica/Resinas		Ácidos e bases Acetona Álcool Amónia Abrasivos					

2. PT - Outras recomendações mais específicas podem acompanhar os produtos comercializadas. Recomendamos que siga as recomendações e instruções indicadas.  
ES - Otras recomendaciones más específicas podrán acompañar a los productos comercializados. Le recomendamos que siga las recomendaciones e instrucciones indicadas.



78530XX2K

[Colours](#) | [Couleurs](#)



**Specifications** | Spécifications

**Material**

Matériel

Vitreous China

**Water Inlet**

Alimentation d'eau

Back

Arrière

**Fixing**

Fixation

To the wall | Au Mur

**Warranty**

Garantie

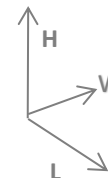


**Other technical features**

Autres caractéristiques techniques

**Dimensions** | Dimensions (mm) <sup>1</sup>

KG	L	W	H
14	245	375	550

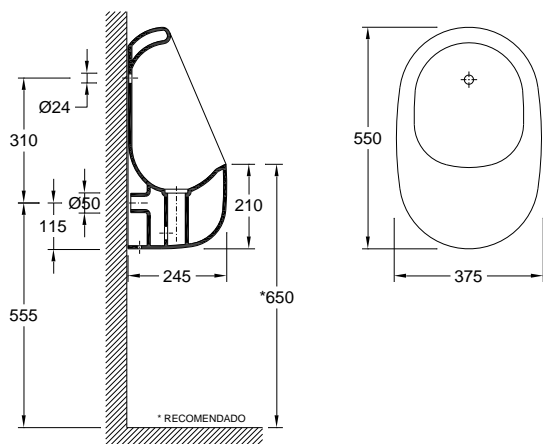


1. EN - It is allowable the existence of dimensional variation due to the natural causes of Ceramic behavior.  
FR - Il est admis l'existence de variations dimensionnelles dues causes naturelles du comportement de la Céramique.

**Components** | Composants

Included Inclus	Code	Description
	20923002	Ceramic Drain f/ Orbital/Kino/Egg   Drain en Céramique pour Orbital/Kino/Egg
	55023051	Discharge tube w/ sealant f/ urinal   Tuyau d'évacuation avec scellant pour urinoir
	55041092	Installation kit for EGG/ Kino urinals   Kit d'installation pour urinoir Egg/Kino
	55196002	Spreader f/ Urinal Egg / Orbital / Kino Chrome   Épandeur d'urinoir Egg/Orbital/Kino Chromé
	78530002	Kino (back inlet)   Kino Alimentation Arrière
Required Nécessaire		Flowmeter (if applicable – check)   Débitmètre (le cas échéant – consulter)

**Technical Drawing** | Dessin technique



**Recommendations** | Recommandations <sup>2</sup>

Material Matériaux	Type of product Type de pièce	Detergents Détergents		Cleaning kit Matériel de nettoyage		Other recommendations Autres recommandations	
		✗	✓	✗	✓	Attention / Attention	
Ceramics Céramique		Abrasives Abrasifs	Acid and basic weak Neutral Soap Acides et bases faibles Savon Neutre	✗	✓	 Not dropping objects Évitez de faire tomber des objets	
		Acid and Basic Acetone Alcohol Ammonia Abrasives	Neutral Soap Savon Neutre	Abrasives Abrasifs	Cleaning cloth Chiffon doux	 Weight on cover Ne vous tenez pas sur la surface supérieure	
Metallics Métallique		Acid and Basic Acetone Alcohol Ammoniac Abrasifs	Neutral Soap Savon Neutre	✗	✓	 Effort on soft-close Ne forcez pas la descente en douceur	
		Acides et Bases Acétone Alcool Ammoniac Abrasifs	Neutral Soap Savon Neutre	✗	✓		
Plastics/Resins Plastiques/Résines		Acides et Bases Acétone Alcool Ammoniac Abrasifs	Neutral Soap Savon Neutre	✗	✓		

2. EN - Other more specific recommendations may follow the products sold. We recommend that you follow the recommendations and instructions indicated.

FR - D'autres recommandations plus particulières peuvent accompagner les produits vendus. Nous vous recommandons de suivre les recommandations et instructions indiquées.