

Monchique – 786ZYXX2

Características | Especificaciones



Material Material	Gresanit®
Aplicação Fijación	Embutir Sobre Encimera
Posicionamento do Pio Posición del Cuba	Central Al centro
Faces Vidradas Superfícies Vidriadas	Visíveis Mostradas
	Todas Totalidad
	Y 8 N.A.

Garantia
Garantía



Outras características técnicas
Otras especificaciones técnicas



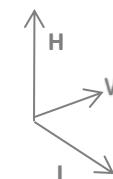
786ZYXX2

[Cores | Colores](#)



Dimensões | Dimensiones (mm)

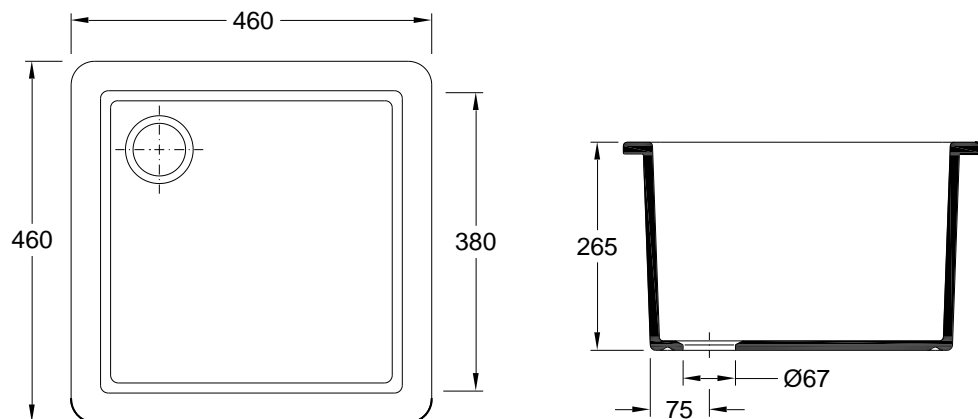
Z	1
W	460
KG	18
L	460
H	265



Componentes | Componentes

Incluído Incluido	Z - 1	
Necessário Requerido	Coluna (se aplicável - consultar) Columna (si corresponde - consultar)	
	Torneira Grifo	
	Válvula de descarga Válvula de descarga	
	Sifão Sifón	

Desenho Técnico | Diseño Técnico



Recomendações | Recomendaciones

Material Material	Tipo de Peça Tipo de pieza	Detergentes Detergentes		Material de Limpeza Material de Limpieza		Outras Recomendações Otras recomendaciones
		✗	✓	✗	✓	
Cerâmicos Cerámicos		Abrasivos Abrasivos	Ácidos e Bases Fracos Sabão Neutro Ácidos y bases débiles Jabón Neutro	✗	✓	 Atenção / Atención Evitar deixar cobertos Evite dejar cubiertos
		Metálicos Metálicos	Ácidos e Bases Acetona Álcool Amoníaco Abrasivos	Sabão Neutro Jabón Neutro	Abrasivos Abrasivos	
Plásticos/ Resinas Plástica/ Resinas		Ácidos e Bases Acetona Álcool Amoníaco Abrasivos	Sabão Neutro Jabón Neutro			 Não se colocar na superfície do tampo No se poner sobre la superficie superior Não forçar a descida soft- close No forzar el descenso de la tapa enflechada

- PT - Outras recomendações mais específicas podem acompanhar os produtos comercializadas. Recomendamos que siga as recomendações e instruções indicadas.
EN - Other particular recommendations can be attached complementarily with the traded products. We strongly advise you to follow the recommendations and instructions indicated.

Monchique – 786ZYXX2

Specifications | Spécifications



Material Matériel	Gresanit®
Appliance Application	Embedded Intégré
Sink Position Positionnement de l'évier	Centered Centré
Glazed Surfaces Surfaces vitrées	Visible Visibles Entirely Toutes

Y

8

N.A.

Warranty
Garantie



Other technical features
Autres caractéristiques techniques



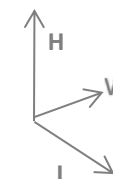
786ZYXX2

[Colours | Couleurs](#)



Dimensions | Dimensions (mm)

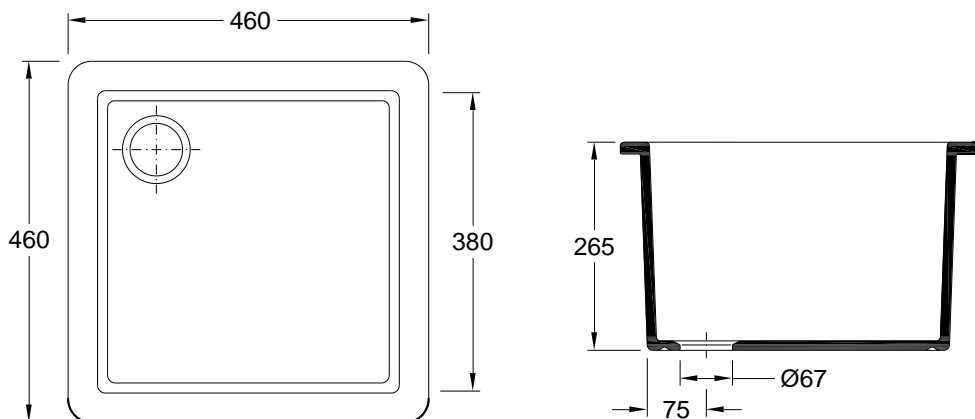
Z	1
W	460
KG	18
L	460
H	265



Components | Composants

Included Inclus	Z - 1	
Required Nécessaire	Pedestal (if applicable - check) Colonne (le cas échéant - consulter)	
	Tap Robinet	
	Discharge valve Bonde d'évacuation	
	Siphon Siphon	

Technical Drawing | Dessin technique



Recommendations | Recommandations!

Material Matériaux	Type of product Type de pièce	Detergents Détergents		Cleaning kit Matériel de Nettoyage		Other Recommendations Autres Recommandations
		✗	✓	✗	✓	
Ceramics Céramique		Abrasives Abrasis	Acid and basic weak Neutral Soap Acides et bases Tapis Savon Neutre			Attention / Attention No! dropping objects Évitez de faire tomber des objets
Metallics Métallique		Acid and Basic Acetone Alcohol Ammonia Abrasives	Neutral Soap Savon Neutre	Abrasives Abrasis	Cleaning Cloth Chiffon doux	 Weight on cover Ne vous tenez pas sur la surface supérieure Effort on soft-close Ne forcez pas la descente en douceur
Plastics/Resins Plastiques/Résines		Acid and Basic Alcohol Ammoniac Abrasis				

- PT - Outras recomendações mais específicas podem acompanhar os produtos comercializadas. Recomendamos que siga as recomendações e instruções indicadas.
EN - Other particular recommendations can be attached complementarily with the traded products. We strongly advise you to follow the recommendations and instructions indicated.