

**Características** | Especificaciones

**Material**

Material

Gresanit®

**Fixação**

Fijación

Ao Chão | Al Suelo

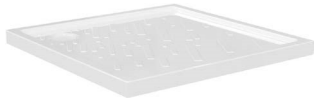
**Garantia**

Garantía



**Otras características técnicas**

Otras especificaciones técnicas

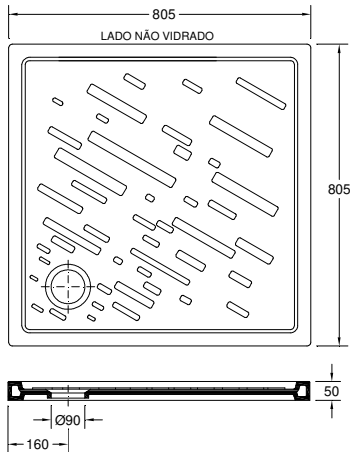


78670XX2

[Cores](#) | [Colores](#)

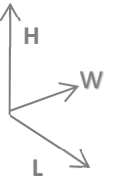


**Desenho Técnico** | Diseño Técnico



**Dimensões** | Dimensiones (mm) 1

| KG | L   | W   | H  |
|----|-----|-----|----|
| 39 | 805 | 805 | 50 |



1. PT - É admissível a existência de variação dimensional devido a causas naturais do comportamento da Cerâmica.  
ES - Se permite la existencia de variación dimensional por causas naturales del comportamiento de la Cerámica.

**Componentes** | Componentes

|                         |          |   |
|-------------------------|----------|---|
| Incluído<br>Incluido    | 55019010 | <b>Válvula b. chuv. Slim c/ membrana 34 l/min (Ø 90 mm/ altura 60mm)  </b><br>Válvula sífónica cromada para plato de ducha (Ø 90 mm/ altura 60mm) |
|                         |          |   |
| Necessário<br>Requerido |          |   |
|                         |          |   |
|                         |          |   |

**Recomendações** | Recomendaciones 2

| Material<br>Material                  | Tipo de peça<br>Tipo de pieza | Detergentes<br>Detergentes                                 |   | Material de limpeza<br>Material de limpieza |                        | Outras recomendações<br>Otras recomendaciones              |   |
|---------------------------------------|-------------------------------|--|---|---|------------------------|--|---|
|                                       |                               | ✗  | ✓   | ✗   | ✓                      | Atenção / Atención   |   |
| Cerâmicos<br>Cerámicos                |                               | Abrasivos<br>Abrasivos                                     | Ácidos e bases fracos<br>Sabão neutro<br>Ácidos y bases débiles<br>Jabón neutro | ✗   | ✓                      | <br>Evitar deixar cair objetos<br>Evite dejar caer objetos |   |
|                                       |                               | Metálicos<br>Metálicos                                     | Ácidos e bases<br>Acetona<br>Álcool<br>Amônia<br>Abrasivos                      | Sabão neutro<br>Jabón neutro                | Abrasivos<br>Abrasivos | Pano suave<br>Tejido suave                                 | <br>Não se colocar na superfície do tampo<br>No se ponga sobre la superficie superior |
| Plásticos/Resinas<br>Plástica/Resinas |                               | Ácidos e bases<br>Acetona<br>Álcool<br>Amônia<br>Abrasivos |   |   |                        |  |   |

2. PT - Outras recomendações mais específicas podem acompanhar os produtos comercializadas. Recomendamos que siga as recomendações e instruções indicadas.  
ES - Otras recomendaciones más específicas podrán acompañar a los productos comercializados. Le recomendamos que siga las recomendaciones e instrucciones indicadas.

**Douro Plus (80 x 80 cm) – 78670XX2**

**Specifications | Spécifications**

**Material**

Matériel

Gresanit®

**Fixing**

Fixation

To the Floor | Au Sol

**Warranty**

Garantie



**Other technical features**

Autres caractéristiques techniques

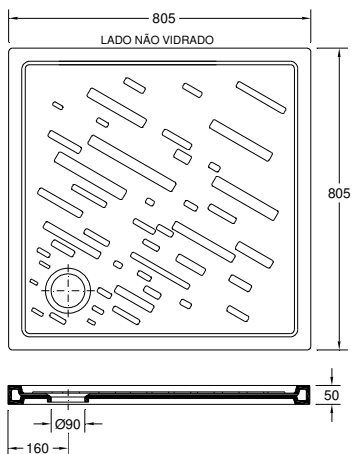


78670XX2

[Colours](#) | [Couleurs](#)

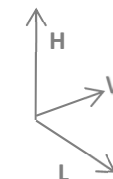


**Technical Drawing | Dessin technique**



**Dimensions | Dimensions (mm) <sup>1</sup>**

| KG | L   | W   | H  |
|----|-----|-----|----|
| 39 | 805 | 805 | 50 |



1. EN - It is allowable the existence of dimensional variation due to the natural causes of Ceramic behavior.  
FR - Il est admis l'existence de variations dimensionnelles dues causes naturelles du comportement de la Céramique.

**Components | Composants**

|                        |          |  |
|------------------------|----------|--|
| Included<br>Inclus     | 55019010 | <b>Chrome Lid with Siphon for shower trays (Ø 90 mm/ height 60mm)   Vanne avec bouchon chromée pour receveur de douche (Ø 90 mm/ hauteur 60mm)</b> |
|                        |          |  |
| Required<br>Nécessaire |          |  |
|                        |          |  |

**Recommendations | Recommandations <sup>2</sup>**

| Material<br>Matériau                  | Type of product<br>Type de pièce | Detergents<br>Détergents     |  | Cleaning kit<br>Matériel de nettoyage |                                | Other recommendations<br>Autres recommandations                |  |
|---------------------------------------|----------------------------------|------------------------------|--|---------------------------------------|--------------------------------|--|--|
|                                       |                                  | ✗                            | ✓  | ✗                                     | ✓                              | Attention / Attention  |  |
| Ceramics<br>Céramique                 |                                  | Abrasives<br>Abrasifs        | Acid and basic weak<br>Neutral Soap<br>Acides et bases faibles<br>Savon Neutre   | Abrasives<br>Abrasifs                 | Cleaning cloth<br>Chiffon doux | Not dropping objects<br>Évitez de faire tomber des objets      |  |
|                                       |                                  | Metallics<br>Métallique      | Acid and Basic<br>Acetone<br>Alcohol<br>Ammonia<br>Abrasives<br>Acides et Bases<br>Acétone<br>Alcool<br>Ammoniac<br>Abrasifs |                                       |                                | Weight on cover<br>Ne vous tenez pas sur la surface supérieure | Effort on soft-close<br>Ne forcez pas la descente en douceur |
| Plastics/Resins<br>Plastiques/Résines |                                  | Neutral Soap<br>Savon Neutre |  |                                       |                                |  |  |

2. EN - Other more specific recommendations may follow the products sold. We recommend that you follow the recommendations and instructions indicated.  
FR - D'autres recommandations plus particulières peuvent accompagner les produits vendus. Nous vous recommandons de suivre les recommandations et instructions indiquées.