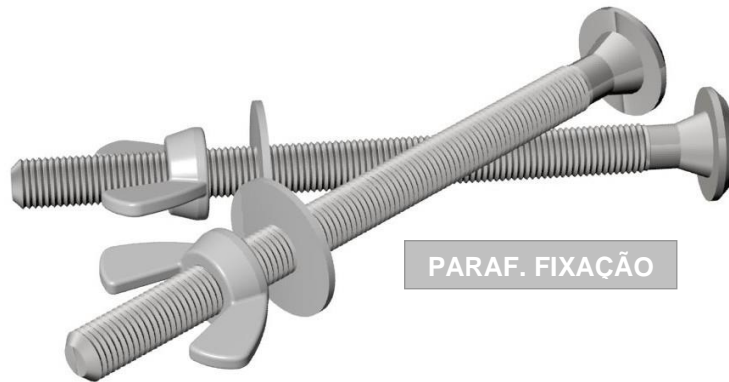




A R C H

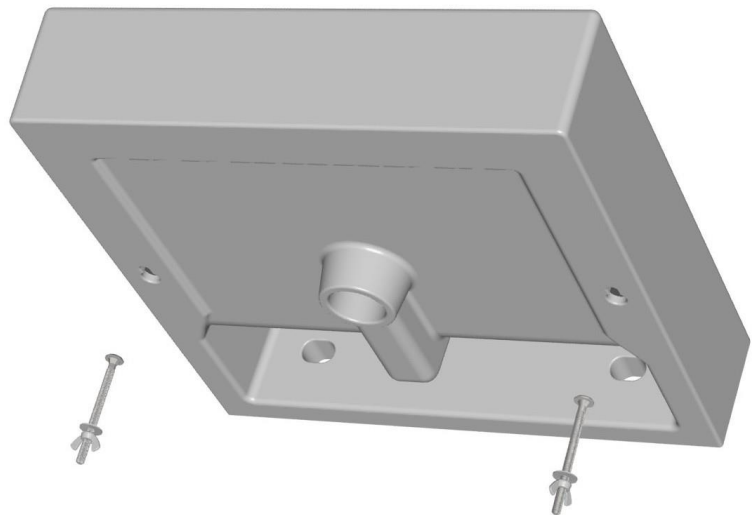
KIT PARA FIXAÇÃO DO LAVATÓRIO *RECIFE PLUS*



PARAF. FIXAÇÃO



PORMENOR



DISTÂNCIA ENTRE OS FUROS DE FIXAÇÃO = 390mm
DISTÂNCIA DO CENTRO DO FURO DE FIXAÇÃO À PAREDE = 235mm

COMPOSIÇÃO DO KIT PARA A FIXAÇÃO DO LAVATÓRIO
2 PARAFUSOS FIXAÇÃO - 2 ANILHAS - 2 FÊMEAS DE ORELHAS