

Isis Pousar | Isis Sobre Mueble – 788ZYXX2



788ZYXX2

[Cores | Colores](#)



Características | Especificaciones

Material
Material **Porcelana Vitrificada**

Aplicação
Fijación **Pousar**
Sobre Mueble

Posicionamento do Pio
Posición del Cuba **Central | Al centro**

Facas Vidradas
Superfícies Vidriadas

Visíveis Mostradas	Y 1
Todas Totalidad	N.A.

Garantia
Garantía



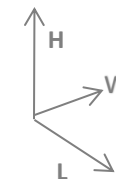
Outras características técnicas

Outras especificaciones técnicas



Dimensões | Dimensiones (mm)¹

Z	1
W	505
KG	10
L	260
H	155

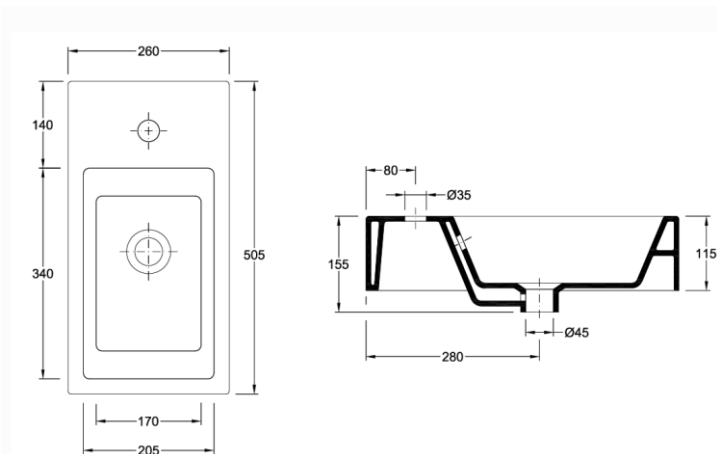


1. PT - É admissível a existência de variação dimensional devido a causas naturais do comportamento da Cerâmica.
ES - Se permite la existencia de variación dimensional por causas naturales del comportamiento de la Cerámica.

Componentes | Componentes

Incluído Incluído	Z - 1	55081031	Tampa p/ Overflow Cromado Tapa p/ Overflow Cromo
	OPCIONAL		
Necessário Requerido	Coluna (se aplicável – consultar) Columna (si corresponde – consultar)		
	Torneira Grifo		
	Válvula de descarga Válvula de descarga		
	Sifão Sifón		

Desenho Técnico | Diseño Técnico



Recomendações | Recomendaciones²

Material	Tipo de peça	Detergentes	Material de limpeza	Outras recomendações
		<p>✗</p> <p>✓</p>	<p>✗</p> <p>✓</p>	<p>Atenção / Atención</p> <p>Evitar deixar cair objetos Evite dejar caer objetos</p>
Cerâmicos		<p>Abrasivos</p> <p>Ácidos e bases fracos Sabão neutro</p>		<p>Não se colocar na superfície do lampo No se pare sobre la superficie superior</p>
Metálicos		<p>Ácidos e bases Acetona Alcool Amónia Abrasivos</p> <p>Sabão neutro</p>	<p>Abrasivos</p> <p>Pano suave</p>	<p>Não forçar a descida soft-close No fuerce el descenso de la tapa amortiguada</p>
Plásticos/Resinas		<p>Ácidos e bases Acetona Alcool Amóníaco Abrasivos</p> <p>Sabão neutro</p>		

2. PT - Outras recomendações mais específicas podem acompanhar os produtos comercializadas. Recomendamos que siga as recomendações e instruções indicadas.
ES - Otras recomendaciones más específicas podrán acompañar a los productos comercializados. Le recomendamos que siga las recomendaciones e instrucciones indicadas.



788ZYXX2

[Colours | Couleurs](#)



Specifications | Spécifications

Material
Matériel **Vitreous China**

Appliance
Application **Standing**
A Poser

Sink Position
Positionnement de l'évier **Centered | Centré**

Glazed Surfaces
Surfaces vitrées

Visible Visibles	Y
Entirely Toutes	1

N.A.

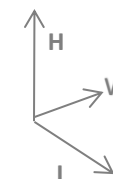
Warranty
Garantie



Other technical features
Autres caractéristiques techniques

Dimensions | Dimensions (mm) ¹

Z	1
W	505
KG	10
L	260
H	155

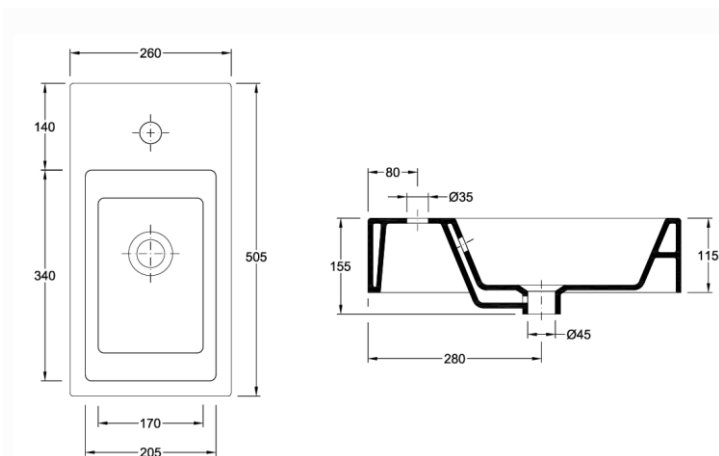


1. EN - It is allowable the existence of dimensional variation due to the natural causes of Ceramic behavior.
FR - Il est admis l'existence de variations dimensionnelles dues causes naturelles du comportement de la Céramique.

Components | Composants

Included Inclus	Z-1	55081031	Overflow Cover Chrome Bouchon Chromé pour Troplein
	OPTIONAL		
Required Nécessaire	Pedestal (if applicable - check) Colonne (le cas échéant - consulter)		
	Tap Robinet		
	Discharge valve Bonde d'évacuation		
	Siphon Siphon		

Technical Drawing | Dessin technique



Recommendations | Recommandations ²

Material Matériau	Type of product Type de pièce	Delergents Détergents	Cleaning kit Matériel de nettoyage	Other recommendations Autres recommandations
Ceramics Céramique		Abrasives Abrasifs		Attention / Attention Not dropping objects Évitez de faire tomber des objets
		Acid and basic weak Neutral Soap Acides et bases faibles Savon Neutre		
Metallics Métallique		Acid and Basic Acetone Alcohol Ammonia Abrasives	Abrasives Abrasifs	 Weight on cover Ne vous tenez pas sur la surface supérieure Effort on soft-close Ne forcez pas la descente en douceur
		Neutral Soap Savon Neutre	Cleaning cloth Chiffon doux	
Plastics/Resins Plastiques/Résines		Acides et Bases Acétone Alcool Ammoniac Abrasifs		

2. EN - Other more specific recommendations may follow the products sold. We recommend that you follow the recommendations and instructions indicated.

FR - D'autres recommandations plus particulières peuvent accompagner les produits vendus. Nous vous recommandons de suivre les recommandations et instructions indiquées.