

Gallery Esquerdo | Gallery Izquierdo – 788ZYXX2

Características | Especificaciones

Material Material	Gresanit®
Aplicação Fijación	À Parede A la pared
Posicionamento do Pio Posición del Cuba	Esquerdo Izquierdo
Faces Vidradas Superfícies Vidriadas	Visíveis Mostradas
	Todas Totalidad
	Y 1
	N.A.



788ZYXX2

[Cores | Colores](#)


Garantia

Garantía



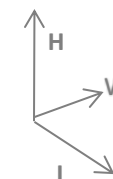
Outras características técnicas

Outras especificaciones técnicas



Dimensões | Dimensiones (mm)

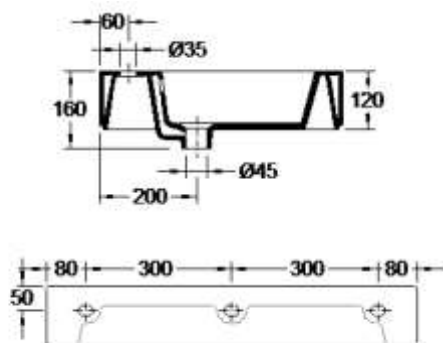
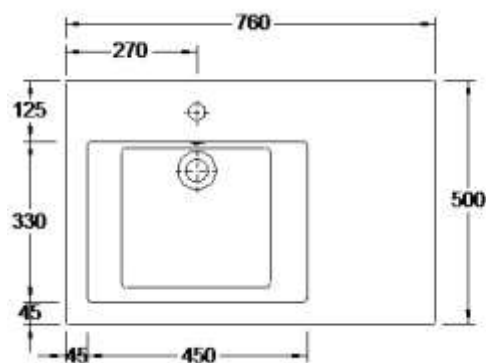
Z	3
W	760
KG	23
L	500
H	160



Componentes | Componentes

Incluído Incluido	Z - 3	55007320	Kit Fixação p/ Lav. c/ 3 Furos Fixação Kit Fijación p/ Lav. c/ 3 Agujeros Fijación
Necessário Requerido	Coluna (se aplicável – consultar) Columna (si corresponde – consultar)		
	Torneira Grifo		
	Válvula de descarga Válvula de descarga		
	Sifão Sifón		

Desenho Técnico | Diseño Técnico



Recomendações | Recomendaciones

Material Material	Tipo de Peça Tipo de pieza	Detergentes Detergentes		Material de Limpeza Material de Limpieza		Outras Recomendações Otras recomendaciones
		✗	✓	✗	✓	
Cerâmicos Cerámicos		Abrasivos Abrasivos	Ácidos e Bases fracas Sabão Neutro Ácidos y bases débiles Jabón Neutro	✗	✓	Atenção / Atención Evitar deixar com objetos Evite dejar con objetos
Metálicos Metálicos		Ácidos e Bases Acetona Álcool Amónia Abrasivos	Sabão Neutro Jabón Neutro	Abrasivos Abrasivos	Pano Suave Paño suave	Não se colocar na superfície do tampo No se poner sobre la superficie superior Não forçar a deslizar a soft-close No fuerces el deslizar de la tapa suavizada
Plásticos/ Resinas Plástica/ Resinas		Ácidos e Bases Acetona Álcool Amónia Abrasivos				

- PT - Outras recomendações mais específicas podem acompanhar os produtos comercializadas. Recomendamos que siga as recomendações e instruções indicadas.
EN - Other particular recommendations can be attached complementarily with the traded products. We strongly advise you to follow the recommendations and instructions indicated.

Gallery Left | Gallery Gauche – 788ZYXX2

Specifications | Spécifications

Material Matériel	Gresanit®
Appliance Application	To the wall Au Mur
Sink Position Positionnement de l'évier	Left Gauche
Glazed Surfaces Surfaces vitrées	Visible Visibles Entirely Toutes


Y
1
N.A.

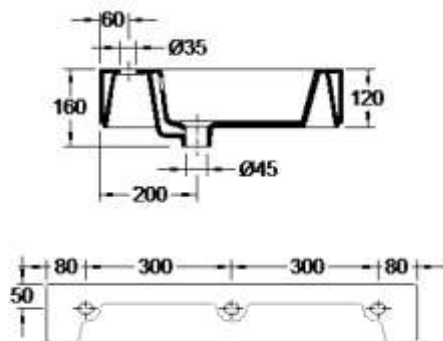
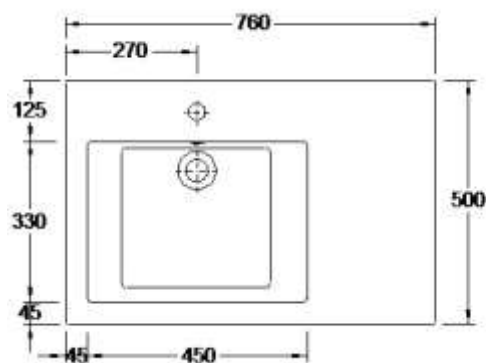
Warranty
Garantie



Other technical features
Autres caractéristiques techniques:

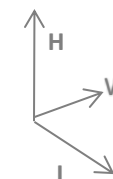

788ZYXX2
[Colours | Couleurs](#)


Technical Drawing | Dessin technique



Dimensions | Dimensions (mm)

Z	3
W	760
KG	23
L	500
H	160



Components | Composants

Included Inclus	Z - 3	55007320	Fixing Kit f/ Washb. w/ 3 Fixing Holes Kit d'installation p/ Lav. a/ 3 Perçage Fixation
Required Nécessaire	Pedestal (if applicable - check) Colonne (le cas échéant - consulter)		
	Tap Robinet		
	Discharge valve Bonde d'évacuation		
	Siphon Siphon		

Recommendations | Recommandations!

Material Matériau	Type of product Type de pièce	Detergents Détergents		Cleaning kit Matériel de Nettoyage		Other Recommendations Autres Recommandations
		✗	✓	✗	✓	Attention / Attention
Ceramics Céramique		Abrasives Abrasifs	Acid and basic weak Neutral Soap Acides et bases Tapis Savon Neutre			 No! dropping objects Évitez de faire tomber des objets
Metallic Métallique		Acid and Basic Acetone Alcohol Ammonia Abrasifs	Neutral Soap Savon Neutre	Abrasives Abrasifs	Cleaning Cloth Chiffon doux	 Weight on cover Ne vous tenez pas sur la surface supérieure
Plastics/Resins Plastiques/Résines		Acid and Basic Acetone Alcohol Ammonia Abrasifs				 Effort on soft-close Ne forcez pas la descente en douceur

- PT - Outras recomendações mais específicas podem acompanhar os produtos comercializados. Recomendamos que siga as recomendações e instruções indicadas.
EN - Other particular recommendations can be attached complementarily with the traded products. We strongly advise you to follow the recommendations and instructions indicated.