

Características | Especificaciones

Material
Material **Gresanit®**

Aplicação
Fijación **Pousar**
Sobre Mueble

Posicionamento do Pio
Posición del Cuba **Central | Al centro**

Faces Vidradas
Superfícies Vidriadas

Visíveis
Mostradas **Y**

Todas
Totalidad **0**

N.A.

Garantia
Garantía



Outras características técnicas
Otras especificaciones técnicas

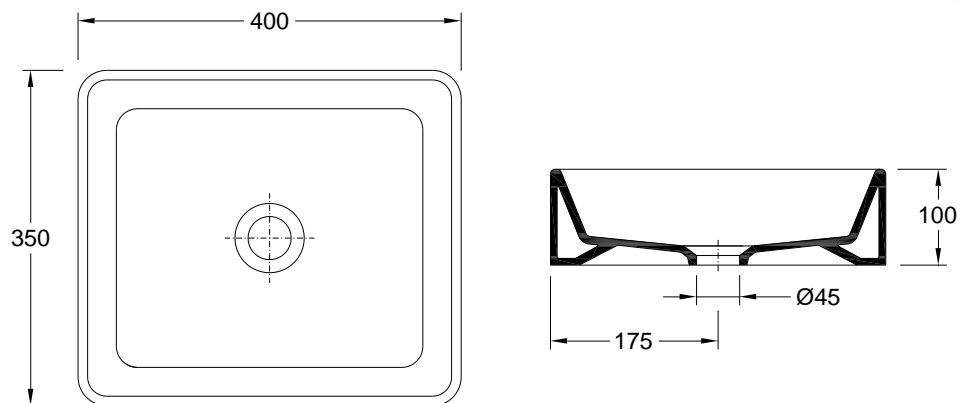


788ZYXX2

[Cores | Colores](#)



Desenho Técnico | Diseño Técnico



Dimensões | Dimensiones (mm)

Z	5
W	400
KG	8
L	
H	



Componentes | Componentes

Incluído Incluido	Z - 5		
Necessário Requerido	Coluna (se aplicável - consultar) Columna (si corresponde - consultar)		
	Torneira Grifo		
	Válvula de descarga Válvula de descarga		
	Sifão Sifón		

Recomendações | Recomendaciones!

Material Material	Tipo de Peça Tipo de pieza	Detergentes Detergentes		Material de Limpeza Material de Limpieza		Outras Recomendações Otras recomendaciones
		⊗	⊕	⊗	⊕	
Cerâmicos Cerámicos		Abrasivos Abrasivos	Ácidos e Bases fracas Sabão Neutro Ácidos y bases débiles Jabón Neutro	⊗	⊕	Atenção / Atención Evitar deixar cobertos Evite dejar cubiertos
		Metálicos Metálicos	Ácidos e Bases Acetona Álcool Amônia Abrasivos	Sabão Neutro Jabón Neutro	Abrasivos Abrasivos	
Plásticos/ Resinas Plástica/ Resinas		Ácidos e Bases Acetona Álcool Amônia Abrasivos				Não se colocar na superfície da tampa No se poner sobre la superficie superior

- PT - Outras recomendações mais específicas podem acompanhar os produtos comercializadas. Recomendamos que siga as recomendações e instruções indicadas.
EN - Other particular recommendations can be attached complementarily with the traded products. We strongly advise you to follow the recommendations and instructions indicated.

Specifications | Spécifications

Material Matériel	Gresanit®
Appliance Application	Standing A Poser
Sink Position Positionnement de l'évier	Centered Centré
Glazed Surfaces Surfaces vitrées	Visible Visibles
	Entirely Toutes

Y
0
N.A.

Warranty
Garantie



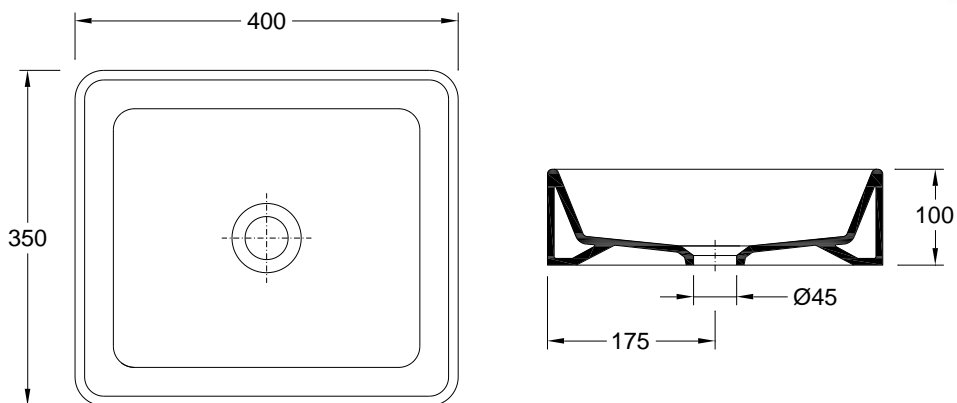
Other technical features
Autres caractéristiques techniques



788ZYXX2
[Colours | Couleurs](#)

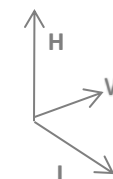


Technical Drawing | Dessin technique



Dimensions | Dimensions (mm)

Z	5
W	400
KG	8
L	
H	



Components | Composants

Included Inclus	Z - 5	
Required Nécessaire	Pedestal (if applicable - check) Colonne (le cas échéant - consulter)	
	Tap Robinet	
	Discharge valve Bonde d'évacuation	
	Siphon Siphon	

Recommendations | Recommandations¹

Material Matériau	Type of product Type de pièce	Detergents Détergents		Cleaning kit Matériel de Nettoyage		Other Recommendations Autres Recommandations
		X	✓	X	✓	
Ceramics Céramique		Abrasives Abrasifs	Acid and basic weak Neutral Soap Acides et bases Touilles Savon Neutre	X	✓	Attention / Attention No! dropping objects Évitez de faire tomber des objets
Metallics Métallique		Acid and Basic Acetone Alcohol Ammonia Abrasives	Neutral Soap Savon Neutre	Abrasives Abrasifs	Cleaning Cloth Chiffon doux	 Weight on cover Ne vous tenez pas sur la surface supérieure Effort on soft-close Ne forcez pas la descente en douceur
Plastics/Resins Plastiques/Résines		Acid and Basic Acetone Alcohol Ammoniac Abrasifs				

1. PT - Outras recomendações mais específicas podem acompanhar os produtos comercializadas. Recomendamos que siga as recomendações e instruções indicadas.
EN - Other particular recommendations can be attached complementarily with the traded products. We strongly advise you to follow the recommendations and instructions indicated.