

Separador Cerâmico | Separador Cerâmico – 78924XX2K



78924XX2K

[Cores | Colores](#)


Características | Especificaciones

Material

Material

Gresanit®

Entrada de água

Entrada de água

N.A.

Fixação

Fijación

À Parede | A la pared

Garantia

Garantía



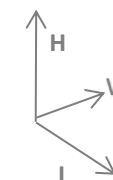
Outras características técnicas

Otras especificaciones técnicas



Dimensões | Dimensiones (mm)

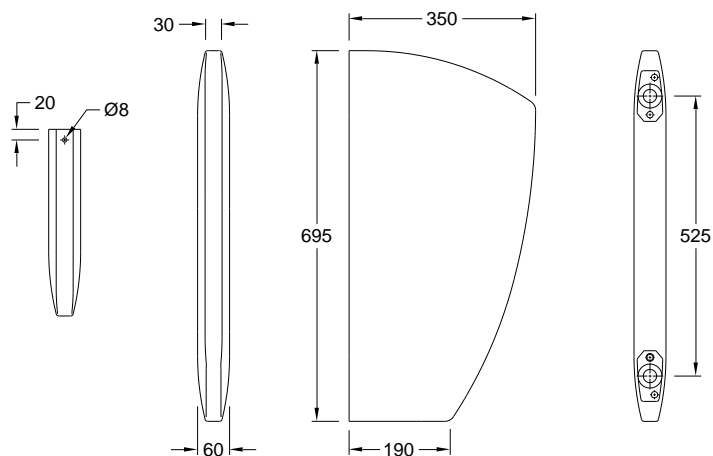
| | | | |
|---|-----|----|-----|
| | L | W | H |
| 9 | 350 | 60 | 695 |



Componentes | Componentes

| | | |
|-------------------------|--|---|
| Incluído Incluido | 55150250 | Kit de fixação 538953 WDS 14 X Kit de fijación 538953 WDS 14 X |
| | 55150260 | Cunha flexível Cuña flexible |
| | 78924002 | Separador cerâmico Separador cerámico |
| Necessário Requerido | Fluxómetro (se aplicável – consultar) Fluxor (si corresponde – consultar) | |
| | | |
| | | |

Desenho Técnico | Diseño Técnico



Recomendações | Recomendaciones!

| Material Material | Tipo de Peça Tipo de pieza | Detergentes Detergentes | | Material de Limpeza Material de Limpieza | | Outras Recomendações Otras recomendaciones | |
|---|-------------------------------|--|---|---|--------------------------|---|---|
| | | | | | | Atenção / Atención | |
| Cerâmicos Cerámicos | | Abrasivos Abrasivos | Ácidos e Bases fracas Sabão Neutro Ácidos y bases débiles Jabón Neutro | | | | Evitar deixar calabjetos Evitar dejar carbajetos |
| Metálicos Metálicos | | Ácidos e Bases Acetona Alcool Amônia Abrasivos | Sabão Neutro Jabón Neutro | Abrasivos Abrasivos | Pano Suave Paño suave | | Não se colocar na superfície do tempo No se poner sobre la superficie superior |
| Plásticos/ Resinas Plástica/ Resinas | | Ácidos e Bases Acetona Alcool Amônia Abrasivos | | | | | Não forçar a deslida soft-close No fuerza el deslido de la tapa en soft-close |

1. PT - Outras recomendações mais específicas podem acompanhar os produtos comercializadas. Recomendamos que siga as recomendações e instruções indicadas.

EN - Other particular recommendations can be attached complementarily with the traded products. We strongly advise you to follow the recommendations and instructions indicated.

Ceramic Separator | Séparateur d'Urinoir – 78924XX2K



78924XX2K

[Colours](#) | [Couleurs](#)



Specifications | Spécifications

Material

Matériel

Gresanit®

Water Inlet

Alimentation d'eau

N.A.

Fixing

Fixation

To the wall | Au Mur

Warranty

Garantie



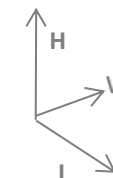
Other technical features

Autres caractéristiques techniques



Dimensions | Dimensions (mm)

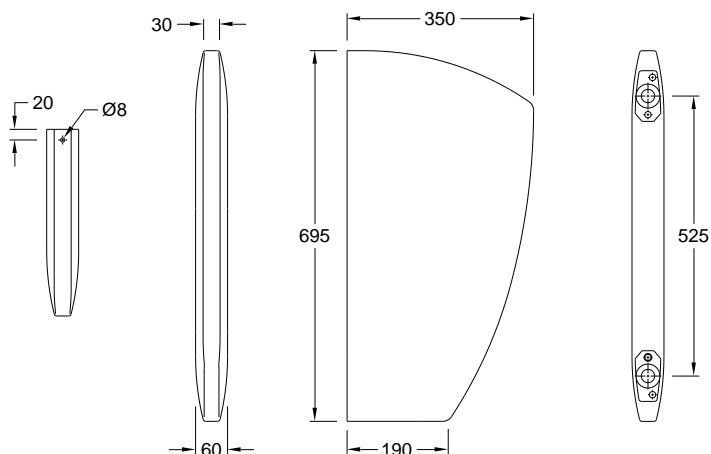
| | | | |
|---|-----|----|-----|
| | L | W | H |
| 9 | 350 | 60 | 695 |



Components | Composants

| | | |
|------------------------|--|--|
| Included Inclus | 55150250 | Fixing kit 538953 WDS 14 X Kit d'installation 538953 WDS 14 X |
| | 55150260 | Flexible wedge Coin flexible |
| | 78924002 | Ceramic separator Séparateur d'Urinoir |
| Required Nécessaire | Flowmeter (if applicable – check) Débitmètre (le cas échéant – consulter) | |
| | | |
| | | |

Technical Drawing | Dessin technique



Recommendations | Recommandations!

| Material Matériaux | Type of product Type de pièce | Detergents Détergents | | Cleaning kit Matériel de Nettoyage | | Other Recommendations Autres Recommandations |
|----------------------------|----------------------------------|--|--|---------------------------------------|--------------------------------|--|
| | | | | | | |
| Ceramics Céramique | | Abrasives Abrasifs | Acid and basic weak Neutral Soap Acides et bases Touilles Savon Neutre | | | Attention / Attention No! dropping objects Évitez de faire tomber des objets. |
| Metallics Métallique | | Acid and Basic Acetone Alcohol Ammonia Abrasives | Neutral Soap Savon Neutre | Abrasives Abrasifs | Cleaning Cloth Chiffon doux | Weight on cover Ne vous frottez pas sur la surface supérieure Effort on soft-close Ne forcez pas la descente en douceur |
| Plastics/Resins Résines | | Acides et Bases Acétone Alcool Ammoniac Abrasifs | | | | |

- PT - Outras recomendações mais específicas podem acompanhar os produtos comercializadas. Recomendamos que siga as recomendações e instruções indicadas.
EN - Other particular recommendations can be attached complementarily with the traded products. We strongly advise you to follow the recommendations and instructions indicated.