

Características | Especificaciones

Material Porcelana vitrificada
Material

Aplicação Pousar
Fijación Sobre Mueble

Posicionamento do Pio Central | Al centro
Posición del Cuba

Facas Vidradas Visíveis | Y
Superfícies Vidriadas | 1
Todas | N.A.
Totalidad

Garantia 20 years
Garantía 100%

Outras características técnicas
Otras especificaciones técnicas

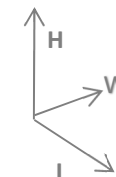


794ZYXX2
Cores | Colores



Dimensões | Dimensiones (mm) 1

Z	3 4
W	600 800
KG	13 14
L	400
H	110

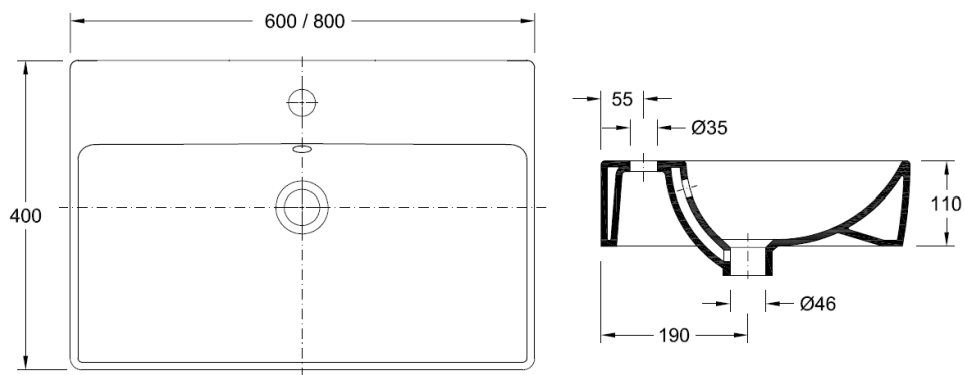


1. PT - É admissível a existência de variação dimensional devido a causas naturais do comportamento da Cerâmica.
ES - Se permite la existencia de variación dimensional por causas naturales del comportamiento de la Cerámica.

Componentes | Componentes

Incluído Incluido	Z - 3 4	55081031	Tampa p/ Overflow Cromado Tapa p/ Overflow Cromo
	OPCIONAL		
Necessário Requerido	Coluna (se aplicável - consultar) Columna (si corresponde - consultar)		
	Torneira Grifo		
	Válvula de descarga Válvula de descarga		
	Sifão Sifón		

Desenho Técnico | Diseño Técnico



Recomendações | Recomendaciones 2

Material	Tipo de peça	Detergentes	Material de limpeza	Outras recomendações
Cerâmicos	Cerâmicos	✗	✗	Atenção / Atención
		✓	✓	Evitar deixar cair objetos
Metálicos	Metálicos	Ácidos e bases fracos	Abrasivos	Não se colocar a descida soft-close
		Ácidos e bases fortes	Pano suave	
Plásticos/Resinas	Plásticos/Resinas	Sabão neutro	Abrasivos	No se pare sobre la superficie superior
		Ácidos e bases fortes	Pano suave	

2. PT - Outras recomendações mais específicas podem acompanhar os produtos comercializadas. Recomendamos que siga as recomendações e instruções indicadas.
ES - Otras recomendaciones más específicas podrán acompañar a los productos comercializados. Le recomendamos que siga las recomendaciones e instrucciones indicadas.

Bari – 794ZYXX2

Specifications | Spécifications

Material Matériel	Vitreous China
Appliance Application	Standing A Poser
Sink Position Positionnement de l'évier	Centered Centré
Glazed Surfaces Surfaces vitrées	Visible Visibles
	Entirely Toutes



Y

1

N.A.

Warranty
Garantie



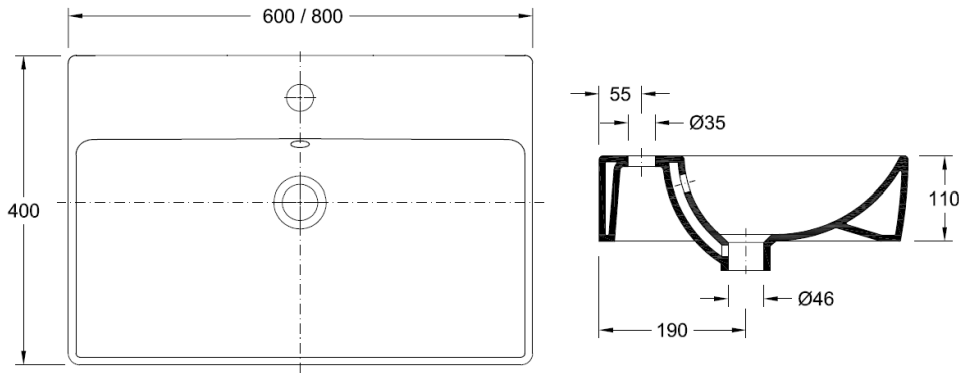
Other technical features
Autres caractéristiques techniques:



794ZYXX2
[Colours | Couleurs](#)

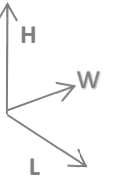


Technical Drawing | Dessin technique



Dimensions | Dimensions (mm) ¹

Z	3 4
W	600 800
KG	13 14
L	400
H	110



1. EN - It is allowable the existence of dimensional variation due to the natural causes of Ceramic behavior.
FR - Il est admis l'existence de variations dimensionnelles dues causes naturelles du comportement de la Céramique.

Components | Composants

Included Inclus	Z - 3/4	55081031	Overflow Cover Chrome Bouchon Chromé pour Troplein
	OPTIONAL		
Required Nécessaire	Pedestal (if applicable - check) Colonne (le cas échéant - consulter)		
	Tap Robinet		
	Discharge valve Bonde d'évacuation		
	Siphon Siphon		

Recommendations | Recommandations ²

Material Matériaux	Type of product Type de pièce	Delegents Détergents	Cleaning kit Matériel de nettoyage	Other recommendations Autres recommandations
Ceramics Céramique		Abrasives Abrasifs	Acid and basic weak Neutral Soap Acides et bases faibles Savon Neutre	Attention / Attention Not dropping objects Évitez de faire tomber des objets
Metallics Métallique		Acid and Basic Acetone Alcohol Ammonia Abrasives	Neutral Soap Savon Neutre	Weight on cover Ne vous tenez pas sur la surface supérieure Effort on soft-close Ne forcez pas la descente en douceur
Plastics/Resins Plastiques/Résines		Acides et Bases Acétone Alcool Ammoniac Abrasifs		

2. EN - Other more specific recommendations may follow the products sold. We recommend that you follow the recommendations and instructions indicated.

FR - D'autres recommandations plus particulières peuvent accompagner les produits vendus. Nous vous recommandons de suivre les recommandations et instructions indiquées.

Características | Especificaciones

Material Porcelana vitrificada
Material

Aplicação Pousar
Fijación Sobre Mueble

Posicionamento do Pio Central | Al centro
Posición del Cuba

Faces Vidradas Visíveis 1
Superfícies Vidriadas Mostradas 1
Todas N.A.
Totalidad

Garantia 20 years
Garantía 100%

Outras características técnicas
Otras especificaciones técnicas

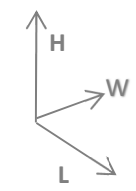


794ZYXX2
Cores | Colores



Dimensões | Dimensiones (mm) 1

Z	1 2
W	390 490
KG	10 12
L	390
H	110

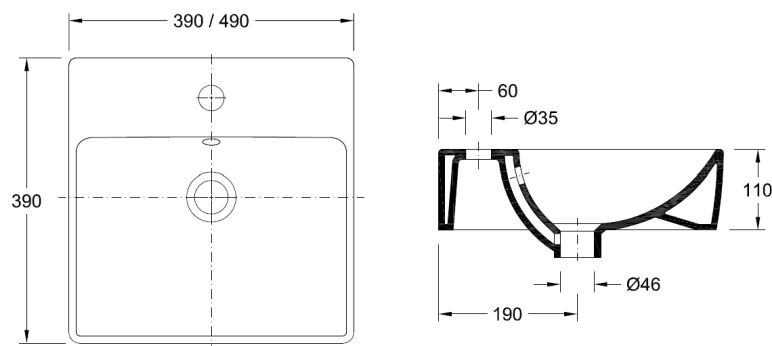


1. PT - É admissível a existência de variação dimensional devido a causas naturais do comportamento da Cerâmica.
ES - Se permite la existencia de variación dimensional por causas naturales del comportamiento de la Cerámica.

Componentes | Componentes

Incluído Incluido	Z - 1/2	55081031	Tampa p/ Overflow Cromado Tapa p/ Overflow Cromo
	OPCIONAL		
Necessário Requerido	Coluna (se aplicável - consultar) Columna (si corresponde - consultar)		
	Torneira Grifo		
	Válvula de descarga Válvula de descarga		
	Sifão Sifón		

Desenho Técnico | Diseño Técnico



Recomendações | Recomendaciones 2

Material	Tipo de peça	Detergentes	Material de limpeza	Outras recomendações
Cerâmicos	Cerâmicos	✗	✗	Atenção / Atención
		✓	✓	Evitar deixar cair objetos
Metálicos	Metálicos	Ácidos e bases fracos	Abrasivos	Não se colocar na superfície do tampo
		Ácidos e bases fortes	Pano suave	
Plásticos/Resinas	Plásticos/Resinas	Ácidos e bases fortes	Abrasivos	No se pare sobre la superficie superior
		Ácidos e bases fracos	Pano suave	

2. PT - Outras recomendações mais específicas podem acompanhar os produtos comercializadas. Recomendamos que siga as recomendações e instruções indicadas.
ES - Otras recomendaciones más específicas podrán acompañar a los productos comercializados. Le recomendamos que siga las recomendaciones e instrucciones indicadas.

Specifications | Spécifications

Material Matériel	Vitreous China
Appliance Application	Standing A Poser
Sink Position Positionnement de l'évier	Centered Centré
Glazed Surfaces Surfaces vitrées	Visible Visibles
	Entirely Toutes



Y

1

N.A.

Warranty
Garantie



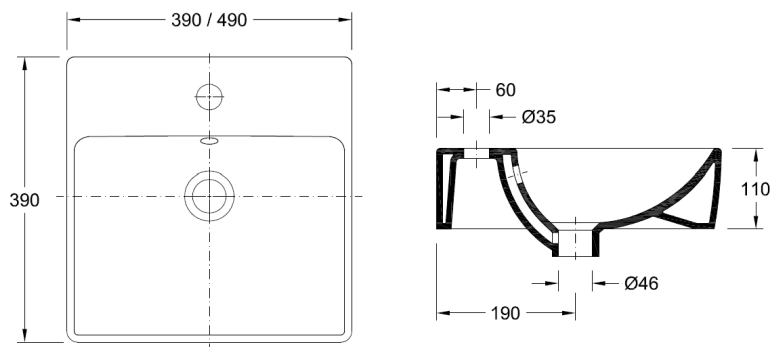
Other technical features
Autres caractéristiques techniques:



794ZYXX2
[Colours | Couleurs](#)

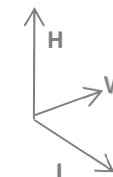


Technical Drawing | Dessin technique



Dimensions | Dimensions (mm) ¹

Z	1 2
W	390 490
KG	10 12
L	390
H	110



1. EN - It is allowable the existence of dimensional variation due to the natural causes of Ceramic behavior.
FR - Il est admis l'existence de variations dimensionnelles dues causes naturelles du comportement de la Céramique.

Components | Composants

Included Inclus	Z - 1/2	55081031	Overflow Cover Chrome Bouchon Chromé pour Troplein
	OPTIONAL		
Required Nécessaire	Pedestal (if applicable - check) Colonne (le cas échéant - consulter)		
	Tap Robinet		
	Discharge valve Bonde d'évacuation		
	Siphon Siphon		

Recommendations | Recommandations ²

Material Matériaux	Type of product Type de pièce	Delegents Détergents	Cleaning kit Matériel de nettoyage	Other recommendations Autres recommandations
Ceramics Céramique		Abrasives Abrasifs		Attention / Attention Not dropping objects Évitez de faire tomber des objets
		Acid and basic weak Neutral Soap Acides et bases faibles Savon Neutre		
Metallics Métallique		Acid and Basic Acetone Alcohol Ammonia Abrasives		 Weight on cover Ne vous tenez pas sur la surface supérieure Effort on soft-close Ne forcez pas la descente en douceur
		Neutral Soap Savon Neutre		
Plastics/Resins Plastiques/Résines		Acides et Bases Acétone Alcool Ammoniac Abrasifs		
		Neutral Soap Savon Neutre		

2. EN - Other more specific recommendations may follow the products sold. We recommend that you follow the recommendations and instructions indicated.

FR - D'autres recommandations plus particulières peuvent accompagner les produits vendus. Nous vous recommandons de suivre les recommandations et instructions indiquées.