

Características | Especificaciones



Material Material	Gresanit®
Aplicação Fijación	Pousar Y=4 À Parede Y=1 Sobre Mueble Y=4 A la Pared Y=1
Posicionamento do Pio Posición del Cuba	Central Al centro
Facas Vidradas Superfícies Vidriadas	Visíveis Mostradas
	Todas Totalidad
	Y 1
	4

Garantia
Garantía



Outras características técnicas

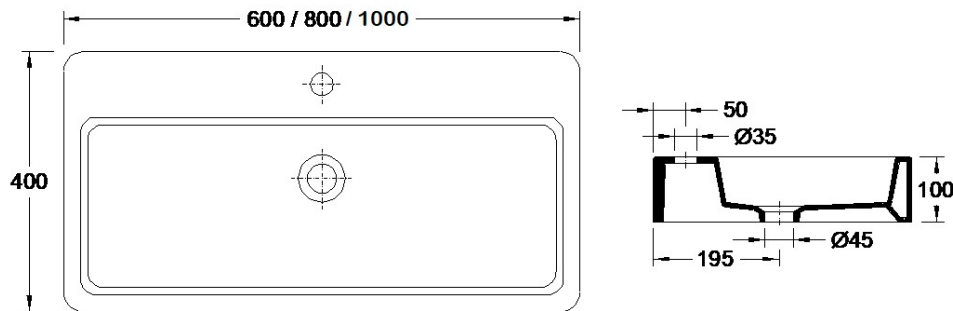
Otras especificaciones técnicas



797ZYXX2
Cores | Colores

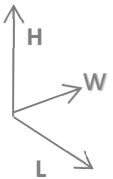


Desenho Técnico | Diseño Técnico



Dimensões | Dimensiones (mm)

Z	0 2 4
W	600 800 1000
KG	14 17 19
L	400
H	100



Componentes | Componentes

Incluído Incluido	Z-0 2	55007001	Kit Fixação N.1 Kit Fijación N.1
	Z-4	55007320	Kit Fixação p/ Lav. c/ 3 Furos Fixação Kit Fijación p/ Lav. c/ 3 Agujeros Fijación
Necessário Requerido	Coluna (se aplicável - consultar) Columna (si corresponde - consultar)		
	Torneira Grifo		
	Válvula de descarga Válvula de descarga		
	Sifão Sifón		

Recomendações | Recomendaciones!

PT ES

Material Material	Tipo de Peça Tipo de pieza	Detergentes Detergentes		Material de Limpeza Material de Limpieza		Outras Recomendações Otras recomendaciones
		×	✓	×	✓	
Cerâmicos Cerámicos		Abrasivos Abrasivos	Ácidos e Bases fracos Sabão Neutro Ácidos y bases débiles Jabón Neutro	×	✓	Atenção / Atención Evitar deixar cair objetos Evite dejar caer objetos
		Metálicos Metálicos	Acidos e Bases Acetona Alcool Amónia Abrasivos Ácidos y Bases Acetona Alcohol Amóníaco Abrasivos	Sabão Neutro Jabón Neutro	Abrasivos Abrasivos	
Plásticos/ Resinas Plástica/ Resinas						 Não se colocar na superfície do tampo No se pare sobre la superficie superior Não forçar a descida soft-close No fuerce el descenso de la tapa amortiguada

1. PT - Outras recomendações mais específicas podem acompanhar os produtos comercializadas. Recomendamos que siga as recomendações e instruções indicadas.
EN - Other particular recommendations can be attached complementarily with the traded products. We strongly advise you to follow the recommendations and instructions indicated.

Specifications | Spécifications



Material
Matériel **Gresanit®**

Appliance
Application **Standing Y=4 | To the Wall Y=1**
A Poser Y=4 | Au Mur Y=1

Sink Position
Positionnement de l'évier **Centered | Centré**

Glazed Surfaces
Surfaces vitrées

Visible	1
Entirely	4

Warranty
Garantie



Other technical features
Autres caractéristiques techniques:

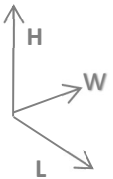


797ZYXX2
Colours | Couleurs



Dimensions | Dimensions (mm)

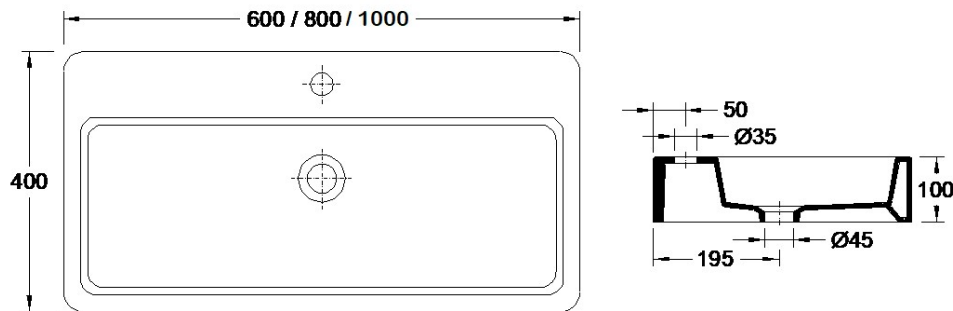
Z	0 2 4
W	600 800 1000
KG	14 17 19
L	400
H	100



Components | Composants

Included Inclus	Z-0 2	55007001	Fixing Kit N.1 Kit d'installation N.1
	Z-4	55007320	Fixing Kit f/ Washb. w/ 3 Fixing Holes Kit d'installation p/ Lav. a/ 3 Perçage Fixation
Required Nécessaire	Pedestal (if applicable - check) Colonne (le cas échéant - consulter)		
	Tap Robinet		
	Discharge valve Bonde d'évacuation		
	Siphon Siphon		

Technical Drawing | Dessin technique



Recommendations | Recommandations!

Material Matériaux	Type of product Type de pièce	Detergents Détergents		Cleaning kit Matériel de Nettoyage		Other Recommendations Autres Recommandations
		✗	✓	✗	✓	
Ceramics Céramique		Abrasives Abrasifs	Acid and basic weak Neutral Soap Acides et bases faibles Savon Neutre	✗	✓	Attention / Attention Not dropping objects Évitez de faire tomber des objets
Metallics Métallique		Acid and Basic Acétone Alcohol Ammonia Abrasives	Neutral Soap Savon Neutre	Abrasives Abrasifs	Cleaning Cloth Chiffon doux	Weight on cover Ne vous tenez pas sur la surface supérieure Effort on soft-close Ne forcez pas la descente en douceur
Plastics/Resins Plastiques/Résines		Acides et Bases Acétone Alcool Ammoniac Abrasifs				

- PT - Outras recomendações mais específicas podem acompanhar os produtos comercializadas. Recomendamos que siga as recomendações e instruções indicadas.
EN - Other particular recommendations can be attached complementarily with the traded products. We strongly advise you to follow the recommendations and instructions indicated.